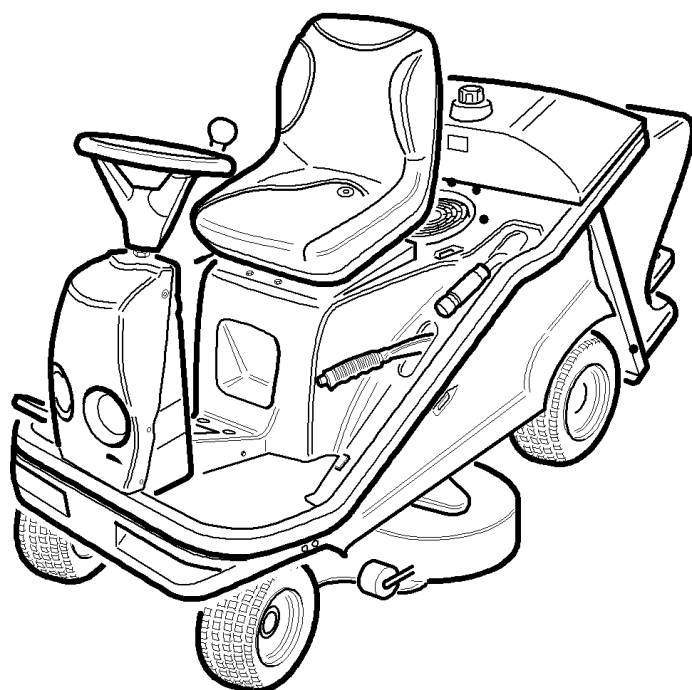
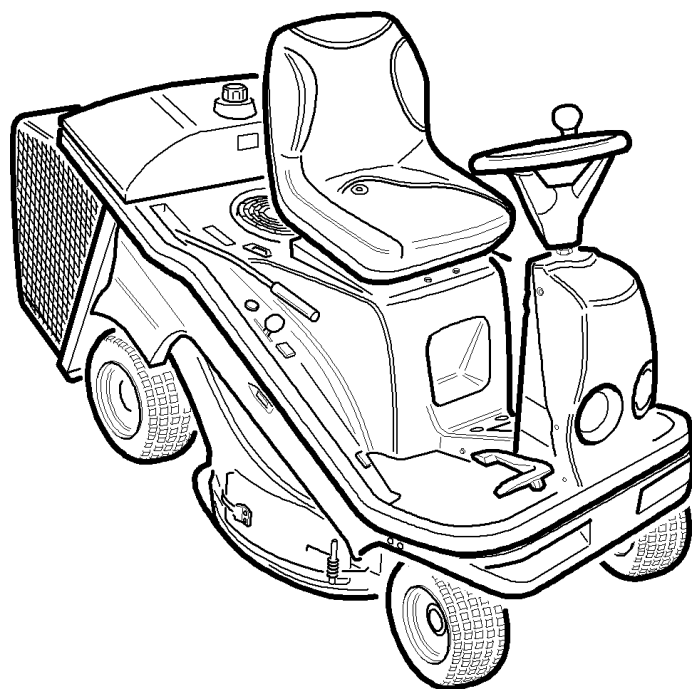




Gianni Ferrari

GTM-GSM



CATALOGO PARTI DI RICAMBIO

SPARE PARTS CATALOGUE

CATALOGUE PIECES DETACHEES

ERSATZTEILKATALOG



INDICE - TABLE OF CONTENTS - SOMMAIRE - INHALTSVERZEICHNIS

Tav.	S/n	Descrizione	Description	Description	Beschreibung
01	S/n > 1702001	Carene, serbatoio e sedile	Hoods, fuel tank and seat	Carènes, réservoir et siège	Hauben, tank und sitze
01	S/n > 1301027 S/n < 1701099	Carene, serbatoio e sedile	Hoods, fuel tank and seat	Carènes, réservoir et siège	Hauben, tank und sitze
01	S/n > 0911131 S/n < 1301026	Carene, serbatoio e sedile	Hoods, fuel tank and seat	Carènes, réservoir et siège	Hauben, tank und sitze
01	S/n > 0910048 S/n < 0911130	Carene, serbatoio e sedile	Hoods, fuel tank and seat	Carènes, réservoir et siège	Hauben, tank und sitze
01	S/n > 0907001 S/n < 0910047	Carene, serbatoio e sedile	Hoods, fuel tank and seat	Carènes, réservoir et siège	Hauben, tank und sitze
02	S/n > 1302045	Telaio e piattaforma	Frame and platform	Châssis et plateforme	Hinerrahmen und Umlaufblech
02	S/n > 0907001 S/n < 1302044	Telaio e piattaforma	Frame and platform	Châssis et plateforme	Hinerrahmen und Umlaufblech
03	GTM	Cesto di raccolta	Grass collector	Bac du remassage	Behälter
04		Motore B&S 16 Hp	B&S 16 Hp engine	Moteur B&S 16 Hp	B&S 16 Hp Motor
05		Motore B&S 15,5 Hp	B&S 15,5 Hp engine	Moteur B&S 15,5 Hp	B&S 15,5 Hp Motor
06	S/n > 1401001	Piatto rasaerba GTM	GTM mower deck	Plateu de coupe GTM	GTM Mähwerk
06	S/n > 0912058 S/n < 1303013	Piatto rasaerba GTM	GTM mower deck	Plateu de coupe GTM	GTM Mähwerk
06	S/n > 0907001 S/n < 0912057	Piatto rasaerba GTM	GTM mower deck	Plateu de coupe GTM	GTM Mähwerk
07		Sistema sollevamento piatto	Deck linkage system	Système du relevage de plateu	Mähwerk Ausrüstungen
08	S/n > 1604009	Gruppo idrostatico, assale e sistema sterzante	Hydrostatic group, steering axle and system	Groupe hydrostatique, essieu et système de direction	Hydrostatischer Aggregat und Vortrieb system
08	S/n > 1301027 S/n < 1604008	Gruppo idrostatico, assale e sistema sterzante	Hydrostatic group, steering axle and system	Groupe hydrostatique, essieu et système de direction	Hydrostatischer Aggregat und Vortrieb system
08	S/n > 0907001 S/n < 1212014	Gruppo idrostatico, assale e sistema sterzante	Hydrostatic group, steering axle and system	Groupe hydrostatique, essieu et système de direction	Hydrostatischer Aggregat und Vortrieb system
09		Impianto elettrico	Electrical system	Circuit électrique	Elektrische Anlage
10	S/n > 1502016	Ruote	Wheels	Roues	Vorderräder
10	S/n > 0907001 S/n < 1502015	Ruote	Wheels	Roues	Vorderräder
11		Decalcomanie	Decalcomanie	Decalques	Aufklebers
12	GSM	Piatto rasaerba GSM	GSM mower deck	Plateu de coupe GSM	GSM Mähwerk

COMPOSIZIONE CODICE D'ORDINE:

NUMERO DI MATRICOLA ALFANUMERICO DEL TELAIO + CODICE PARTICOLARE DI RICAMBIO

ORDER PART NUMBER COMPOSITION:

CHASSIS ALPHANUMERICAL SERIAL NUMBER + SPARE PART CODE

COMPOSITION DU CODE DE L'ORDRE:

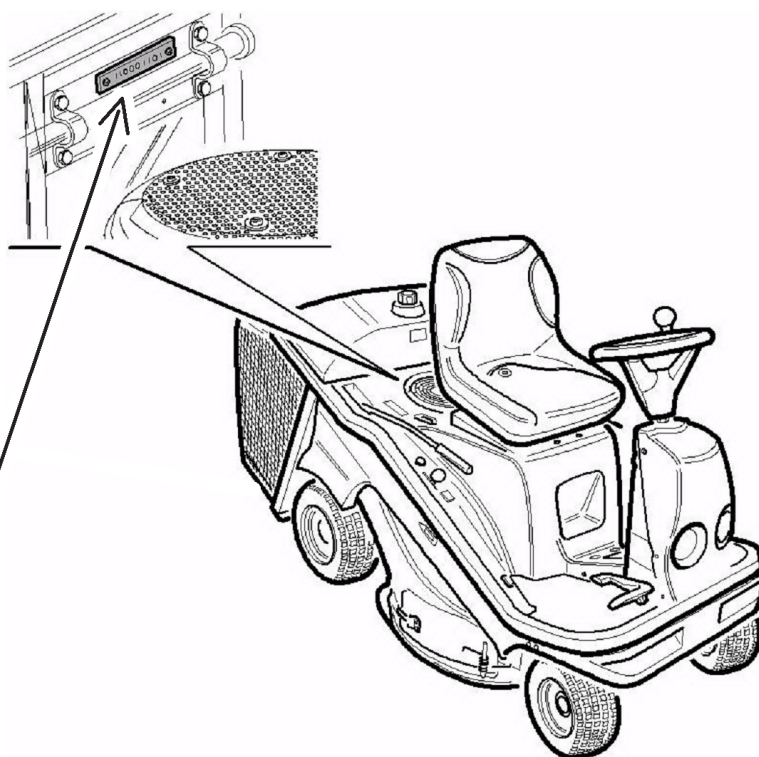
NUMÉRO DE SÉRIE ALPHANUMÉRIQUE DU CHÂSSIS + CODE AU PIECE DE RECHANGE

AUFBAU DES BESTELLKODE:

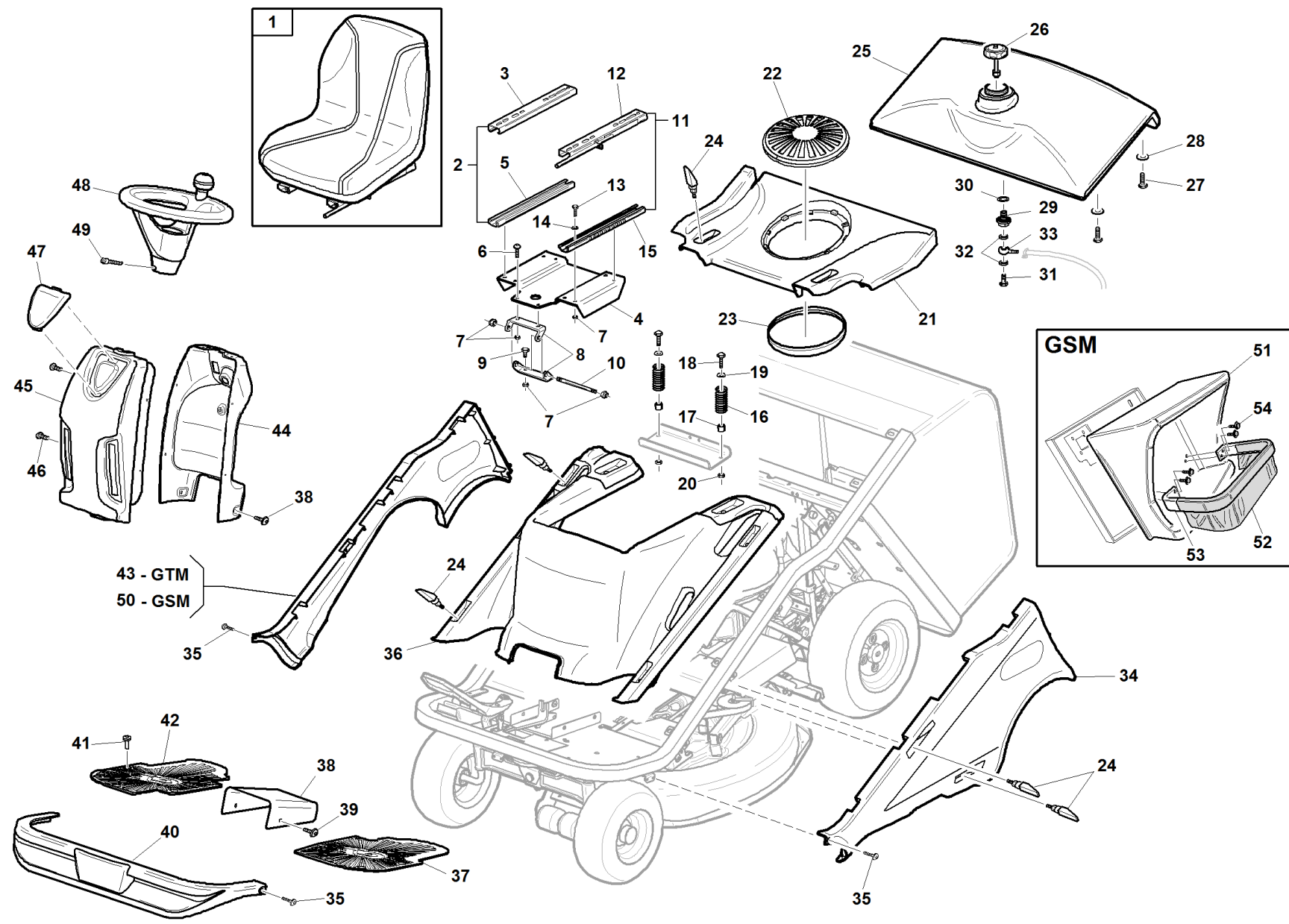
ALPHANUMERISCHE SERIENNUMMER DES GERÜSTES + HINWEIS AUF DAS CODE

NUMERO DI MATRICOLA ALFANUMERICO DEL TELAIO
ALPHANUMERICAL SERIAL NUMBER OF THE FRAME
NUMÉRO DE SÉRIE ALPHANUMÉRIQUE DU CHÂSSIS
ALPHANUMERISCHE SERIENNUMMER DES GERÜSTES

99999999XX



GTM-GSM

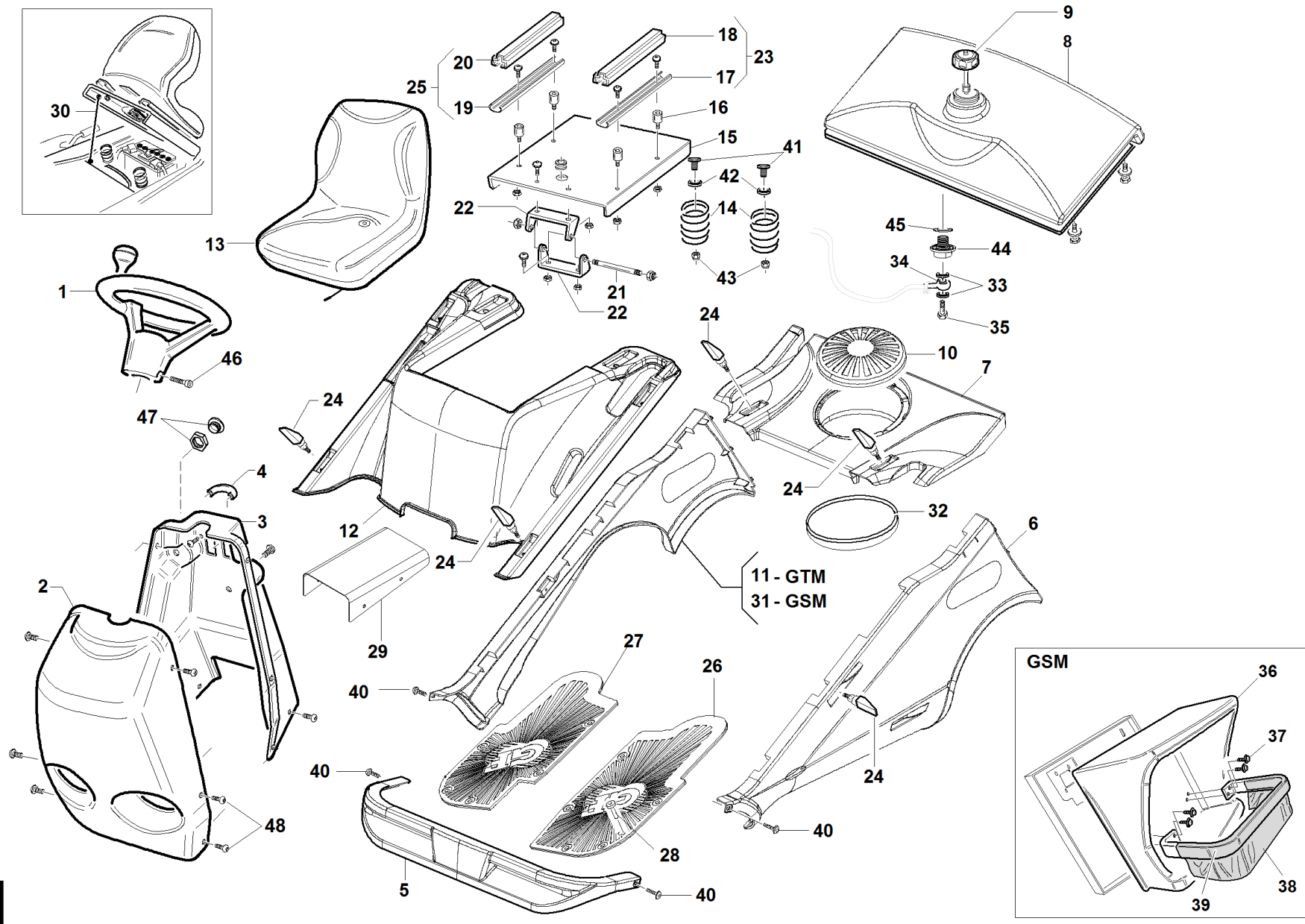


S/N
→1702001

REF.01 - 00555501622

1	00777850035	SEDILE GTM		
2	00777850039	COPPIA GUIDE SEDILE SX		
3	00777850037	GUIDA SUPERIORE SEDILE SX		
4	87001000076	SUPPORTO SEDILE VRN		
5	00777850026	GUIDA INFERIORE SEDILE SX		
6	00111450024	VITE F/R TBEI M8 x 20 ZNT 10.9		
7	00111000071	DADO AUTOB.UNI 7473 M8 6S		
8	95500000003	CERNIERA SUPPORTO SEDILE ZNT		
9	00111450003	VITE TE F/R M8X20 8.8 LISCIA DIN6921 ZNT		
10	94500000066	PERNO CERNIERA SEDILE		
11	00777850038	COPPIA GUIDE SEDILE DX		
12	00777850036	GUIDA SUPERIORE SEDILE DX		
13	00111000093	VITE TE UNI 5739 M8 X20 8.8 ZNT		
14	00111000087	ROSETTA P.8,4X15.6X1,5 ZT		
15	00777850025	GUIDA INFERIORE SEDILE DX		
16	89001000045	MOLLA COMP. De=38.1 L=75 FILO=4.8 ZNT		
17	92002100006	DISTANZIALE Ø12X20 H=18.3 ZNT		
18	00111000076	VITE TE UNI 5739 M10X25 8.8 ZNT		
19	00111000015	ROSETTA D.10,5X21X2 ZNT		
20	00111250004	DADO AUTOB.UNI 7473 M10 6S		
21	89001101100	CARENA COPERTURA MOTORE PREMONTATA		
22	00111970153	GRIGLIA - MOTORE / MARMITTA -		
23	95599000087	GUARNIZIONE COFANO MOTORE GTM L=720 MM		
24	00111970196	CHIUSURA AD ESPANSIONE		
25	89001110001	SERBATOIO CARBURANTE		
26	00111970199	TAPPO LIVELLO CARBURANTE CONTOUR 225		
27	00111000045	VITE TE UNI 5739 M6 X16 8.8 ZNT		
28	00111000037	ROSETTA P.6,6X18X2 ZNT UNI 6593		
29	87001000068	RIDUZIONE M3/8 - F1/4 PER SERBATOIO ZNT		
30	00777230025	GUARNIZ. OR NORMATEC FKM NT 80.7/75-4X22		
31	00777600040	BULLONE CAVO SEMPLICE 1/4 Hsottotesta=28		
32	00777600001	RANELLE RAME GAS 1/4 Øe.19 SP=1.5		
33	00777600183	OCCHIO A PRESSARE BSP 1/4		
34	89001101300	CARENA LATERALE SX PREMONTATA		
35	00111450014	VITE F/R TBCF M6X12 ZNT BIANCA		
36	89001101000	CARENA CENTRALE PREMONTATA		
37	89001000005	TAPPETINO PEDANA SX		
38	87001000039	TUNNEL PEDANA VRN		
39	00111450004	VITE F/R TBCE M8X12 ZNT ISO7380-2		
40	89001100005	MUSETTO ANTERIORE GTM		
41	00111970169	TAPPO DI CHIUSURA FORO Ø10.5		
42	89001000004	TAPPETINO PEDANA DX		
43	89001101200	CARENA LATERALE DX PREMONTATA		
44	87001270003	CRUSCOTTO COLONNA STERZO		
45	87001271200	FRONTALE COLONNA STERZO COMPLETO		
46	00111450011	VITE F/R TBCF M4X12 ZNT BIANCA		
47	87001270004	SCUDETTO		
48	00111970209	VOLANTE CON BOCCOLA Ø18		
49	00111400015	VITE TCEI.M6X40 8.8 TUTTO FILET.ZNT		
50	88001141000	CARENA LATERALE DX GSM PREMONTATA		
51	88001000001	CARENA POSTERIORE GSM		
52	88001000021	SACCO PORTAOGGETTI		
53	88001130000	TUBOLARE CARENA POSTERIORE COMPLETO VRN		
54	00111450025	VITE F/R TBCE M6X30 ZNT		

GTM-GSM

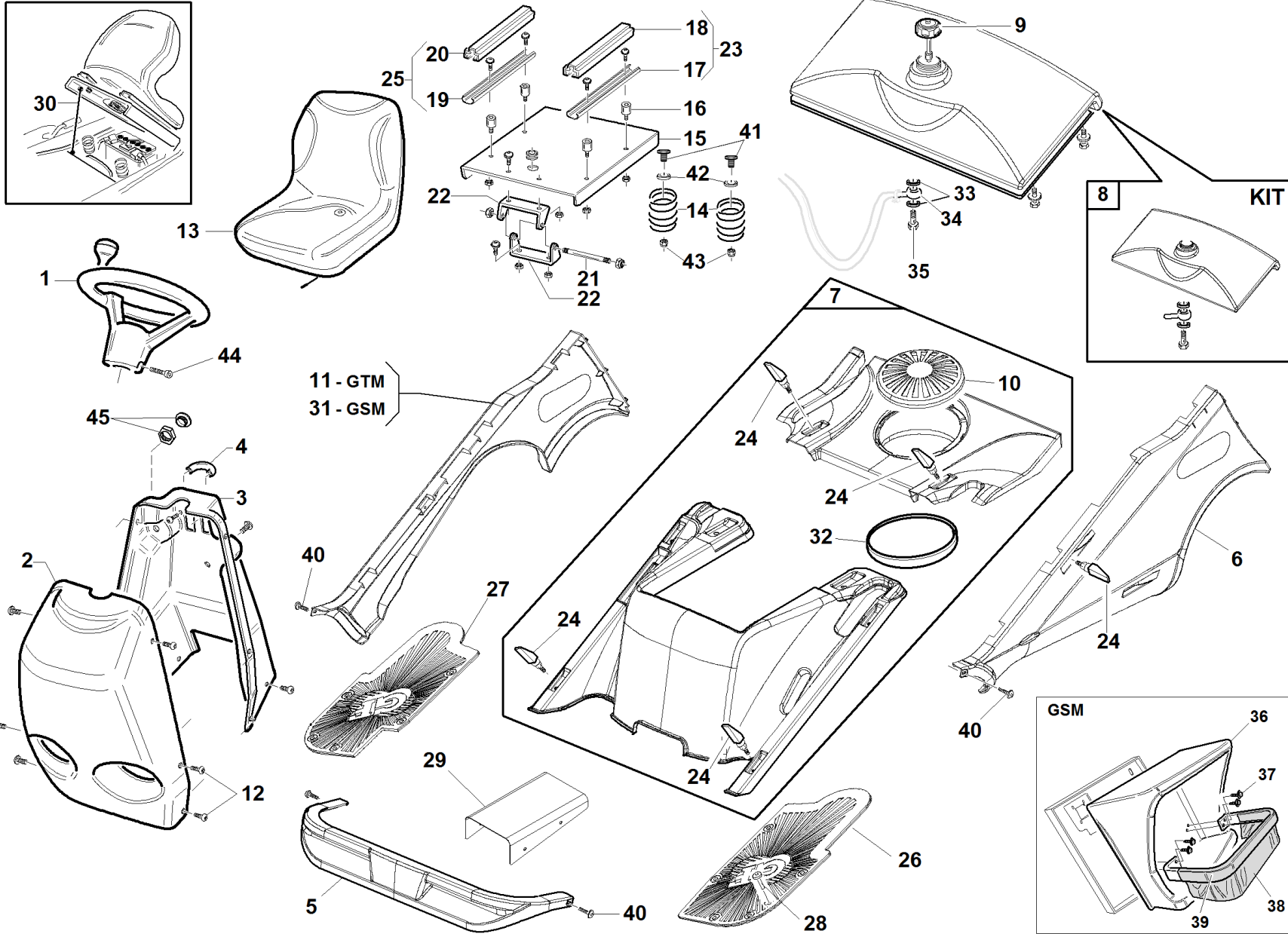


S/N
 → 1301027 ÷ 1701099 ←

REF.01 - 00555501615

1	00111970209	VOLANTE CON BOCCOLA Ø18		
2	94500000084	CRUSCOTTO ANT.RAL3000 (ROSSO30508SM)		
3	94500000107	CRUSCOTTO POST.RAL3000 (ROSSO30508SM)		
4	00111990088	MANIGLIA NERA		
5	89001100005	MUSETTO ANTERIORE GTM		
6	89001101300	CARENA LATERALE SX PREMONTATA		
7	89001101100	CARENA COPERTURA MOTORE PREMONTATA		
8	89001110001	SERBATOIO CARBURANTE		
9	00111970199	TAPPO LIVELLO CARBURANTE CONTOUR 225		
10	00111970153	GRIGLIA - MOTORE / MARMITTA -		
11	89001101200	CARENA LATERALE DX PREMONTATA		
12	89001101000	CARENA CENTRALE PREMONTATA		
13	00777850035	SEDILE GTM		
14	89001000045	MOLLA COMP. De=38.1 L=75 FILO=4.8 ZNT		
15	89001000033	SUPPORTO SEDILE VRN		
16	92002100006	DISTANZIALE Ø12X20 H=18.3 ZNT		
17	00777850026	GUIDA INFERIORE SEDILE SX		
18	00777850036	GUIDA SUPERIORE SEDILE DX		
19	00777850025	GUIDA INFERIORE SEDILE DX		
20	00777850037	GUIDA SUPERIORE SEDILE SX		
21	94500000066	PERNO CERNIERA SEDILE		
22	95500000003	CERNIERA SUPPORTO SEDILE ZNT		
23	00777850038	COPPIA GUIDE SEDILE DX		
24	00111970196	CHIUSURA AD ESPANSIONE		
25	00777850039	COPPIA GUIDE SEDILE SX		
26	89001000005	TAPPETINO PEDANA SX		
27	89001000004	TAPPETINO PEDANA DX		
28	00111970169	TAPPO DI CHIUSURA FORO Ø10.5		
29	89001000027	TUNNEL PEDANA VRN ROSSO		
30	89001000050	CAVETTO FINE CORSA		
31	88001141000	CARENA LATERALE DX GSM PREMONTATA		
32	95599000087	GUARNIZIONE COFANO MOTORE GTM L=720 MM		
33	00777600001	RANELLE RAME GAS 1/4 Øe.19 SP=1.5		
34	00777600183	OCCHIO A PRESSARE BSP 1/4		
35	00777600040	BULLONE CAVO SEMPLICE 1/4 Hsottotesta=28		
36	88001000001	CARENA POSTERIORE GSM		
37	00111450025	VITE F/R TBCE M6X30 ZNT		
38	88001000021	SACCO PORTAOGGETTI		
39	88001130000	TUBOLARE CARENA POSTERIORE COMPLETO VRN		
40	00111450014	VITE F/R TBCF M6X12 ZNT BIANCA		
41	00111000076	VITE TE UNI 5739 M10X25 8.8 ZNT		
42	00111000015	ROSETTA D.10,5X21X2 ZNT		
43	00111250004	DADO AUTOB.UNI 7473 M10 6S		
44	87001000068	RIDUZIONE M3/8 - F1/4 PER SERBATOIO ZNT		
45	00777230025	GUARNIZ. OR NORMATEC FKM NT 80.7/75-4X22		
46	00111400015	VITE TCEI.M6X40 8.8 TUTTO FILET.ZNT		
47	00111970244	TAPPO + GHIERA NERO		
48	00111350009	VITE KFR 4,2X13 -ZNT- AUTOFILETT.		

GTM-GSM



S/N

→ 0911131 ÷ 1301026 ←

REF.01 - 00555501613

#

P/N

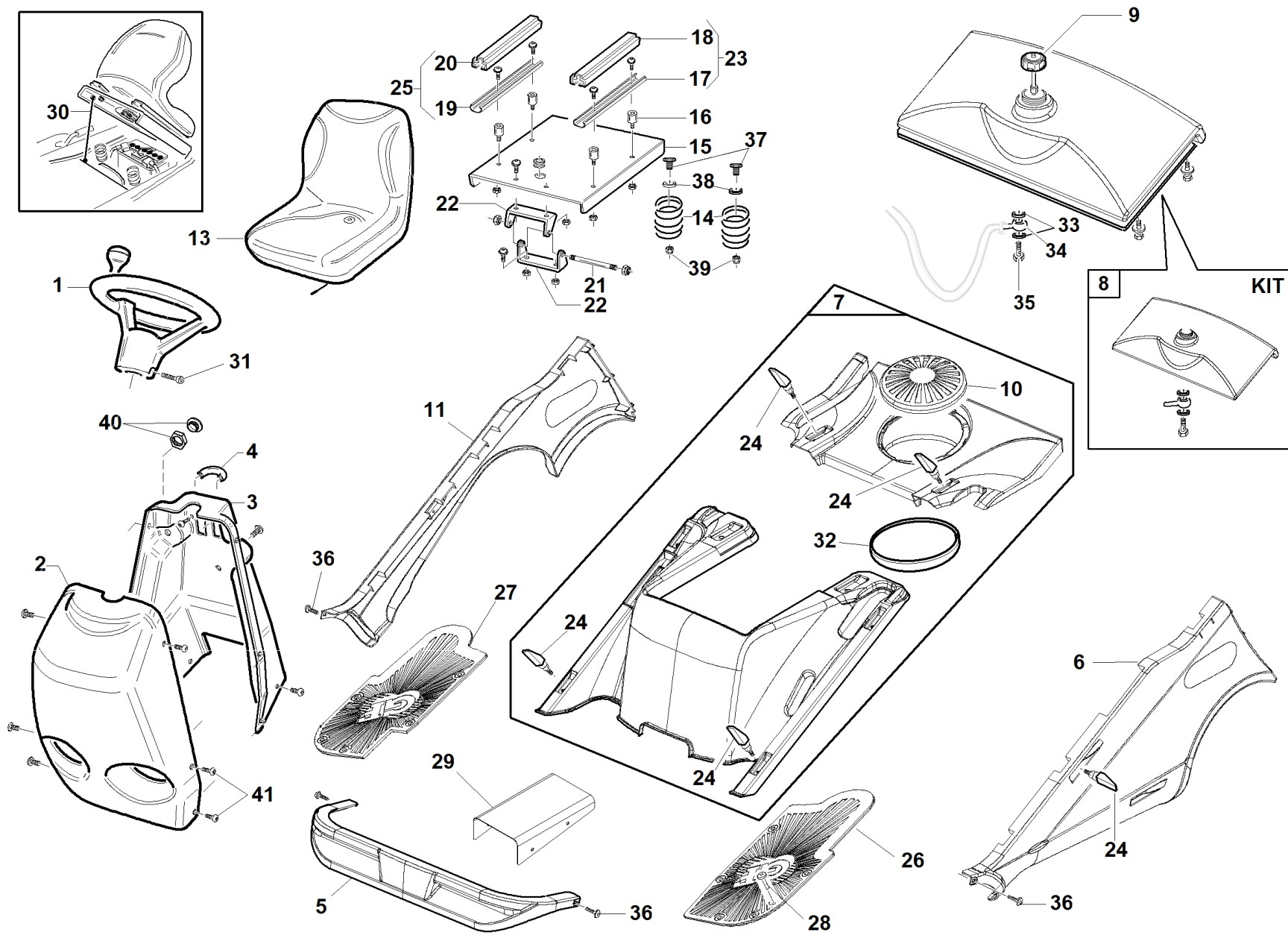
DESCRIPTION

GTM-GSM

REF. 01 - 00555501613

1	00111970209	VOLANTE CON BOCCOLA Ø18		
2	94500000084	CRUSCOTTO ANT.RAL3000 (ROSSO30508SM)		
3	94500000107	CRUSCOTTO POST.RAL3000 (ROSSO30508SM)		
4	00111990088	MANIGLIA NERA		
5	89001100005	MUSETTO ANTERIORE GTM		
6	89001101300	CARENA LATERALE SX PREMONTATA		
7	95597430000	KIT CARENA CENTRALE-COFANO MOTORE GTM		
8	95598520000	KIT RICAMBIO SERBATOIO GTM		
9	00111970199	TAPPO LIVELLO CARBURANTE CONTOUR 225		
10	00111970153	GRIGLIA - MOTORE / MARMITTA -		
11	89001101200	CARENA LATERALE DX PREMONTATA		
12	00111350009	VITE KFR 4,2X13 -ZNT- AUTOFILETT.		
13	00777850035	SEDILE GTM		
14	89001000045	MOLLA COMP. De=38.1 L=75 FILO=4.8 ZNT		
15	89001000033	SUPPORTO SEDILE VRN		
16	92002100006	DISTANZIALE Ø12X20 H=18.3 ZNT		
17	00777850026	GUIDA INFERIORE SEDILE SX		
18	00777850036	GUIDA SUPERIORE SEDILE DX		
19	00777850025	GUIDA INFERIORE SEDILE DX		
20	00777850037	GUIDA SUPERIORE SEDILE SX		
21	94500000066	PERNO CERNIERA SEDILE		
22	95500000003	CERNIERA SUPPORTO SEDILE ZNT		
23	00777850038	COPPIA GUIDE SEDILE DX		
24	00111970196	CHIUSURA AD ESPANSIONE		
25	00777850039	COPPIA GUIDE SEDILE SX		
26	89001000005	TAPPETINO PEDANA SX		
27	89001000004	TAPPETINO PEDANA DX		
28	00111970169	TAPPO DI CHIUSURA FORO Ø10.5		
29	89001000027	TUNNEL PEDANA VRN ROSSO		
30	89001000050	CAVETTO FINE CORSA		
31	88001141000	CARENA LATERALE DX GSM PREMONTATA		
32	95599000087	GUARNIZIONE COFANO MOTORE GTM L=720 MM		
33	00777600003	RANELLE RAME 3/8		
34	00777600142	OCCHIO A PRESSARE BSP 3/8-1/4		
35	00777600041	VITE CAVA 3/8		
36	88001000001	CARENA POSTERIORE GSM		
37	00111450025	VITE F/R TBCE M6X30 ZNT		
38	88001000021	SACCO PORTAOGGETTI		
39	88001130000	TUBOLARE CARENA POSTERIORE COMPLETO VRN		
40	00111450014	VITE F/R TBCF M6X12 ZNT BIANCA		
41	00111000076	VITE TE UNI 5739 M10X25 8.8 ZNT		
42	00111000015	ROSETTA D.10,5X21X2 ZNT		
43	00111250004	DADO AUTOB.UNI 7473 M10 6S		
44	00111400015	VITE TCEI.M6X40 8.8 TUTTO FILET.ZNT		
45	00111970244	TAPPO + GHIERA NERO		

GTM-GSM



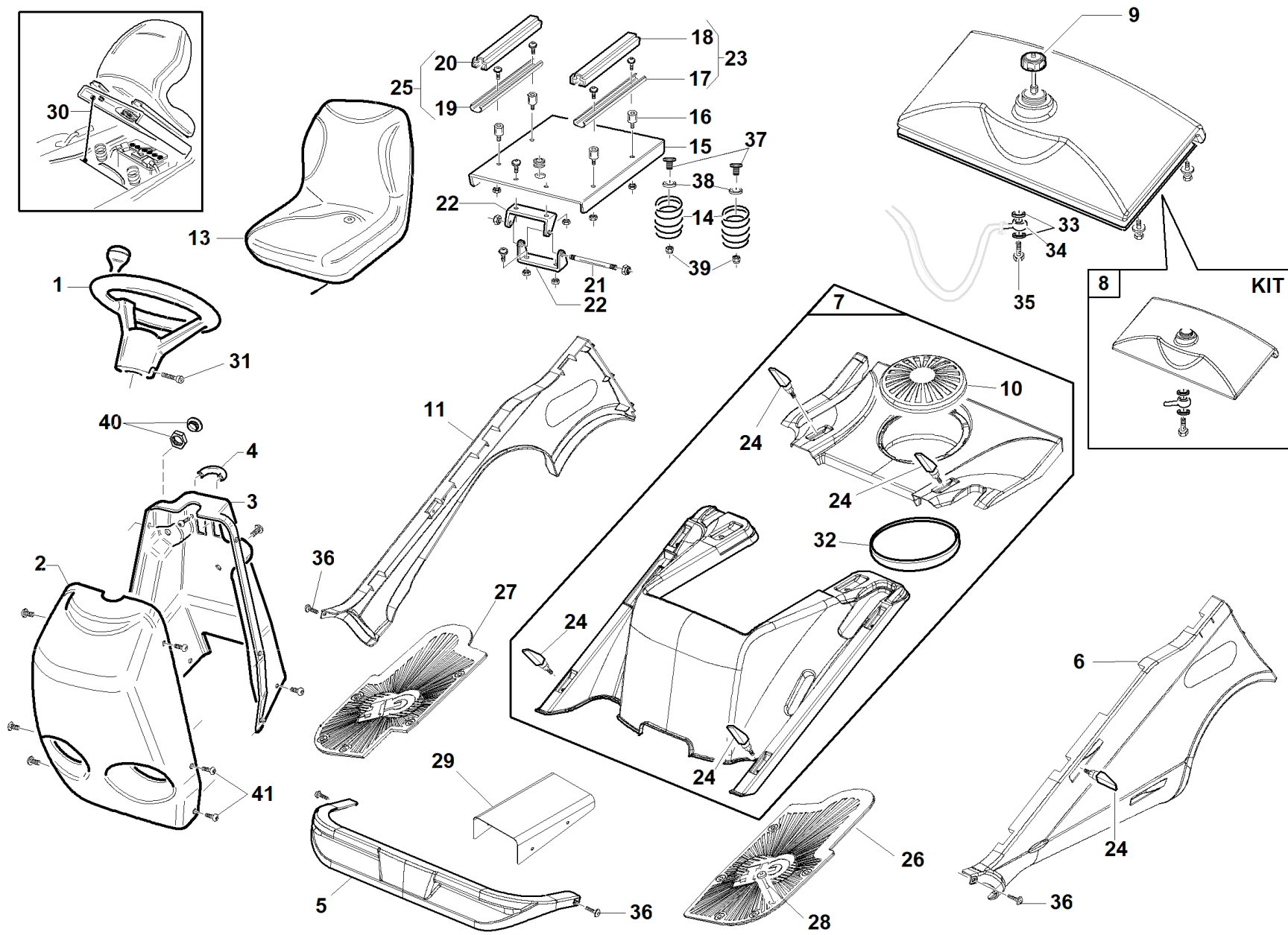
S/N

→ 0910048 ÷ 0911130 ←

REF.01 - 00555501612

1	00111970098	VOLANTE(VOL 2000-P) SEAT Diam.20		
2	94500000084	CRUSCOTTO ANT.RAL3000 (ROSSO30508SM)		
3	94500000107	CRUSCOTTO POST.RAL3000 (ROSSO30508SM)		
4	00111990088	MANIGLIA NERA		
5	89001100005	MUSETTO ANTERIORE GTM		
6	89001101300	CARENA LATERALE SX PREMONTATA		
7	95597430000	KIT CARENA CENTRALE-COFANO MOTORE GTM		
8	95598520000	KIT RICAMBIO SERBATOIO GTM		
9	00111970199	TAPPO LIVELLO CARBURANTE CONTOUR 225		
10	00111970153	GRIGLIA - MOTORE / MARMITTA -		
11	89001101200	CARENA LATERALE DX PREMONTATA		
13	00777850035	SEDILE GTM		
14	89001000045	MOLLA COMP. De=38.1 L=75 FILO=4.8 ZNT		
15	89001000033	SUPPORTO SEDILE VRN		
16	92002100006	DISTANZIALE Ø12X20 H=18.3 ZNT		
17	00777850026	GUIDA INFERIORE SEDILE SX		
18	00777850036	GUIDA SUPERIORE SEDILE DX		
19	00777850025	GUIDA INFERIORE SEDILE DX		
20	00777850037	GUIDA SUPERIORE SEDILE SX		
21	94500000066	PERNO CERNIERA SEDILE		
22	95500000003	CERNIERA SUPPORTO SEDILE ZNT		
23	00777850038	COPPIA GUIDE SEDILE DX		
24	00111970196	CHIUSURA AD ESPANSIONE		
25	00777850039	COPPIA GUIDE SEDILE SX		
26	89001000005	TAPPETINO PEDANA SX		
27	89001000004	TAPPETINO PEDANA DX		
28	00111970169	TAPPO DI CHIUSURA FORO Ø10.5		
29	89001000027	TUNNEL PEDANA VRN ROSSO		
30	89001000050	CAVETTO FINE CORSA		
31	00111400015	VITE TCEI.M6X40 8.8 TUTTO FILET.ZNT		
32	95599000087	GUARNIZIONE COFANO MOTORE GTM L=720 MM		
33	00777600003	RANELLE RAME 3/8		
34	00777600142	OCCHIO A PRESSARE BSP 3/8-1/4		
35	00777600041	VITE CAVA 3/8		
36	00111450014	VITE F/R TBCF M6X12 ZNT BIANCA		
37	00111000076	VITE TE UNI 5739 M10X25 8.8 ZNT		
38	00111000015	ROSETTA D.10,5X21X2 ZNT		
39	00111250004	DADO AUTOB.UNI 7473 M10 6S		
40	00111970244	TAPPO + GHIERA NERO		
41	00111350009	VITE KFR 4,2X13 -ZNT- AUTOFILETT.		

GTM-GSM



S/N

→ **0907001 ÷ 0910047** ←

REF.01 - 00555501601

#

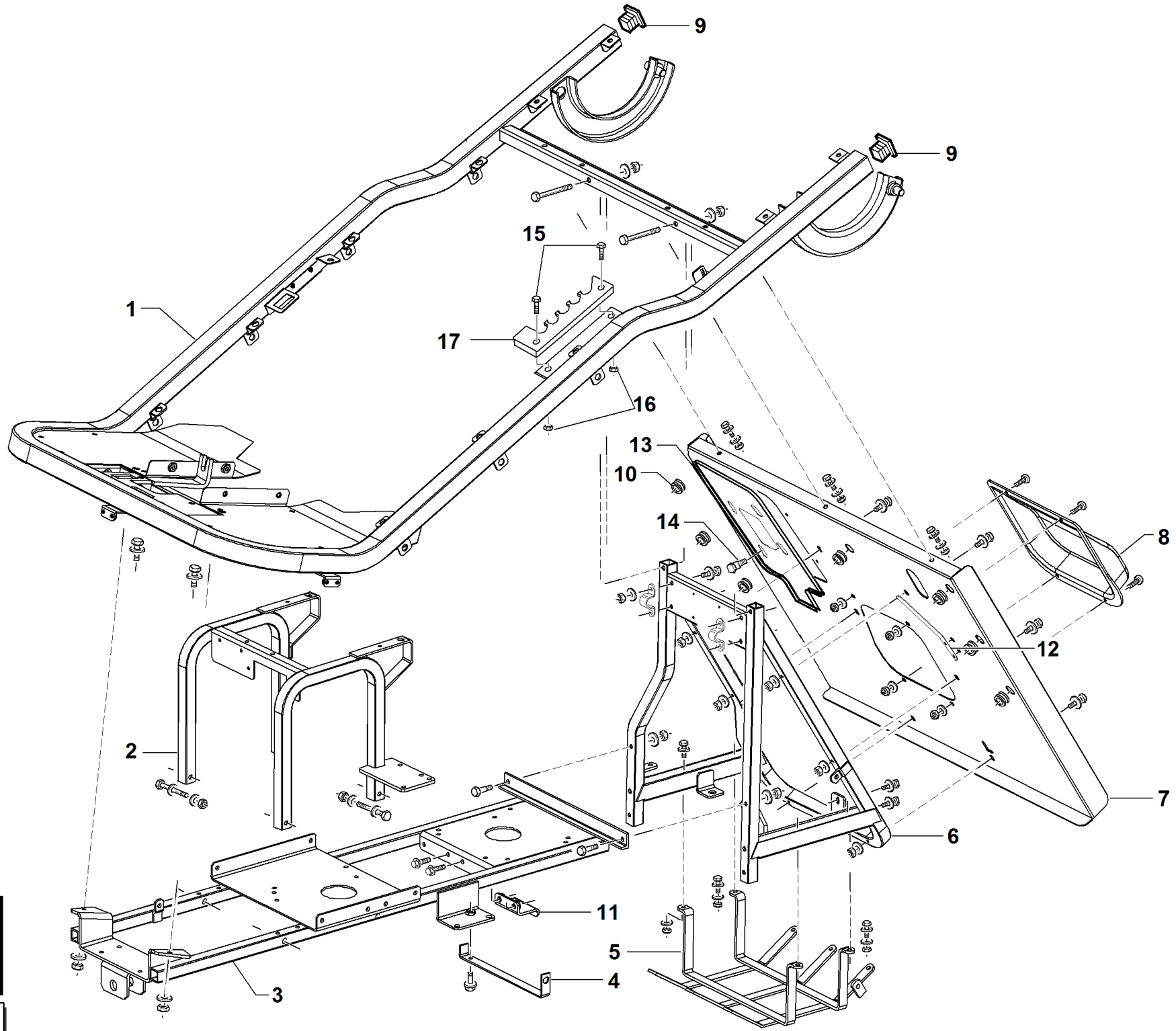
P/N

DESCRIPTION

GTM-GSM

REF. 01 - 00555501601

1	00111970098	VOLANTE(VOL 2000-P) SEAT Diam.20		
2	94500000084	CRUSCOTTO ANT.RAL3000 (ROSSO30508SM)		
3	94500000107	CRUSCOTTO POST.RAL3000 (ROSSO30508SM)		
4	00111990088	MANIGLIA NERA		
5	89001100005	MUSETTO ANTERIORE GTM		
6	89001101300	CARENA LATERALE SX PREMONTATA		
7	95597430000	KIT CARENA CENTRALE-COFANO MOTORE GTM		
8	95598520000	KIT RICAMBIO SERBATOIO GTM		
9	00111970199	TAPPO LIVELLO CARBURANTE CONTOUR 225		
10	00111970153	GRIGLIA - MOTORE / MARMITTA -		
11	89001101200	CARENA LATERALE DX PREMONTATA		
13	00777850035	SEDILE GTM		
14	89001000045	MOLLA COMP. De=38.1 L=75 FILO=4.8 ZNT		
15	89001000033	SUPPORTO SEDILE VRN		
16	92002100006	DISTANZIALE Ø12X20 H=18.3 ZNT		
17	00777850026	GUIDA INFERIORE SEDILE SX		
18	00777850036	GUIDA SUPERIORE SEDILE DX		
19	00777850025	GUIDA INFERIORE SEDILE DX		
20	00777850037	GUIDA SUPERIORE SEDILE SX		
21	94500000066	PERNO CERNIERA SEDILE		
22	95500000003	CERNIERA SUPPORTO SEDILE ZNT		
23	00777850038	COPPIA GUIDE SEDILE DX		
24	00111970196	CHIUSURA AD ESPANSIONE		
25	00777850039	COPPIA GUIDE SEDILE SX		
26	89001000005	TAPPETINO PEDANA SX		
27	89001000004	TAPPETINO PEDANA DX		
28	00111970169	TAPPO DI CHIUSURA FORO Ø10.5		
29	89001000027	TUNNEL PEDANA VRN ROSSO		
30	89001000050	CAVETTO FINE CORSA		
31	00111400015	VITE TCEI.M6X40 8.8 TUTTO FILET.ZNT		
32	95599000087	GUARNIZIONE COFANO MOTORE GTM L=720 MM		
33	00777600001	RANELLE RAME GAS 1/4 Øe.19 SP=1.5		
34	00777600183	OCCHIO A PRESSARE BSP 1/4		
35	00777600040	BULLONE CAVO SEMPLICE 1/4 Hsottotesta=28		
36	00111450014	VITE F/R TBCF M6X12 ZNT BIANCA		
37	00111000076	VITE TE UNI 5739 M10X25 8.8 ZNT		
38	00111000015	ROSETTA D.10,5X21X2 ZNT		
39	00111250004	DADO AUTOB.UNI 7473 M10 6S		
40	00111970244	TAPPO + GHIERA NERO		
41	00111350009	VITE KFR 4,2X13 -ZNT- AUTOFILETT.		



S/N

→ **1302045 ÷ 1610014** ←

REF.02 - 00555501616

#

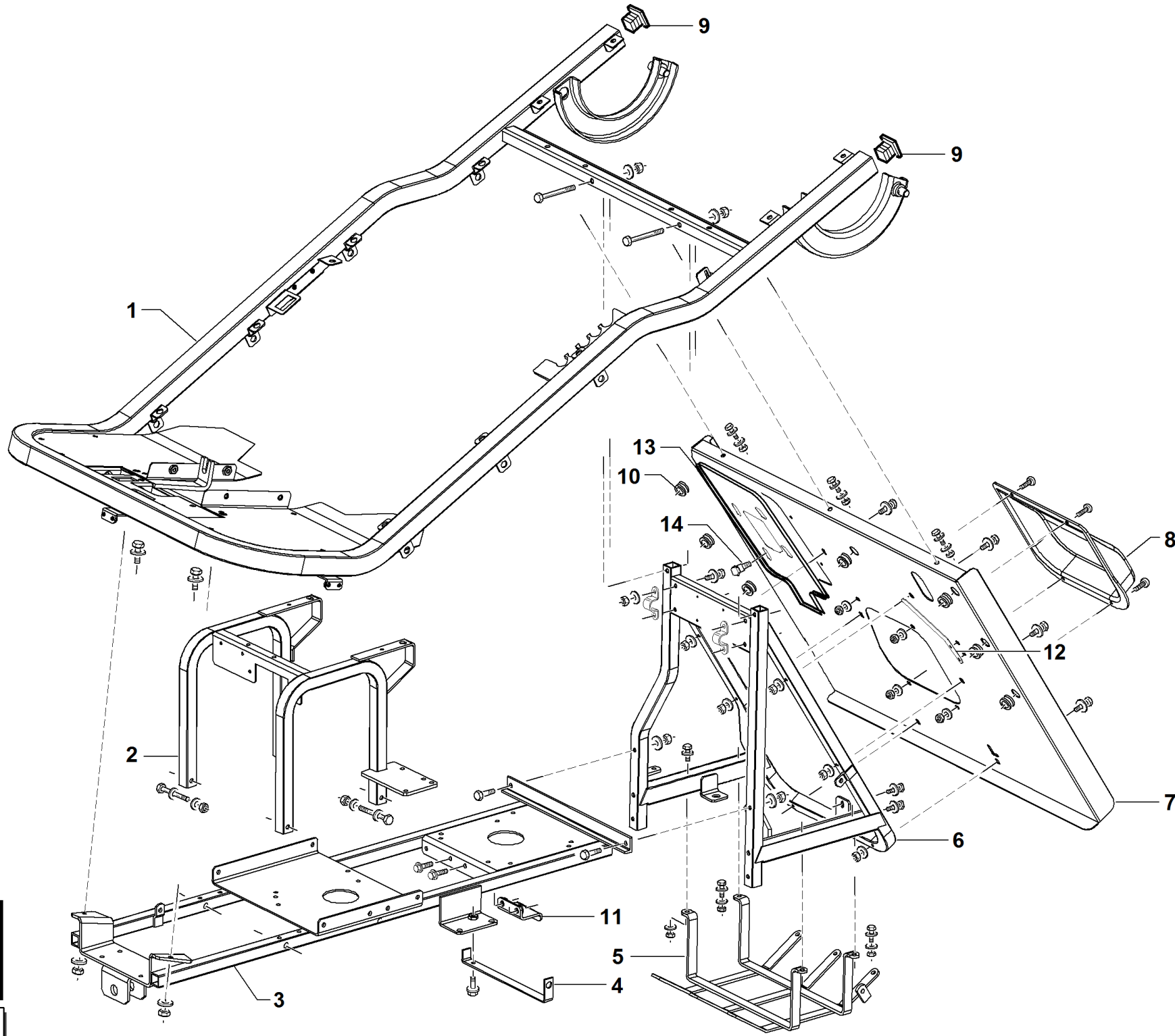
P/N

DESCRIPTION

GTM-GSM

REF. 02 - 00555501616

1	89001280000	TELAIO ESTERNO VRN		
2	89001310000	SUPPORTO SEDILE COMPLETO VRN		
3	89001260000	TELAIO INTERNO ANTERIORE VRN		
4	89001000031	SUPPORTO CARENA FIANCO SX ZNT		
5	89001300000	PROTEZIONE TRANSAXLE CAT		
6	89001270000	TELAIO INTERNO POSTERIORE VRN		
7	89001000024	LAMIERA CHIUSURA POSTERIORE VRN		
8	89001000056	COPERCHIO PARATIA POSTERIORE		
9	00111970206	TAPPO QUADRO 40x40		
10	00111970204	PASSACAVO		
11	89001360000	FERMO FRIZIONE ELETTRIC. COMPL. ZNT		
12	89001000044	MOLLA MICRO CESTO CHIUSO ZNT		
13	89001000038	PARATIA SCORREVOLE		
14	89001000022	PERNO PARATIA SCORREVOLE ZNT		
15	00111000076	VITE TE UNI 5739 M10X25 8.8 ZNT		
16	00111250004	DADO AUTOB.UNI 7473 M10 6S		
17	89001000059	SELETTORE ALTEZZA DI TAGLIO CAT		



S/N

→ **0907001 ÷ 1302044** ←

REF.02 - 00555501602

#

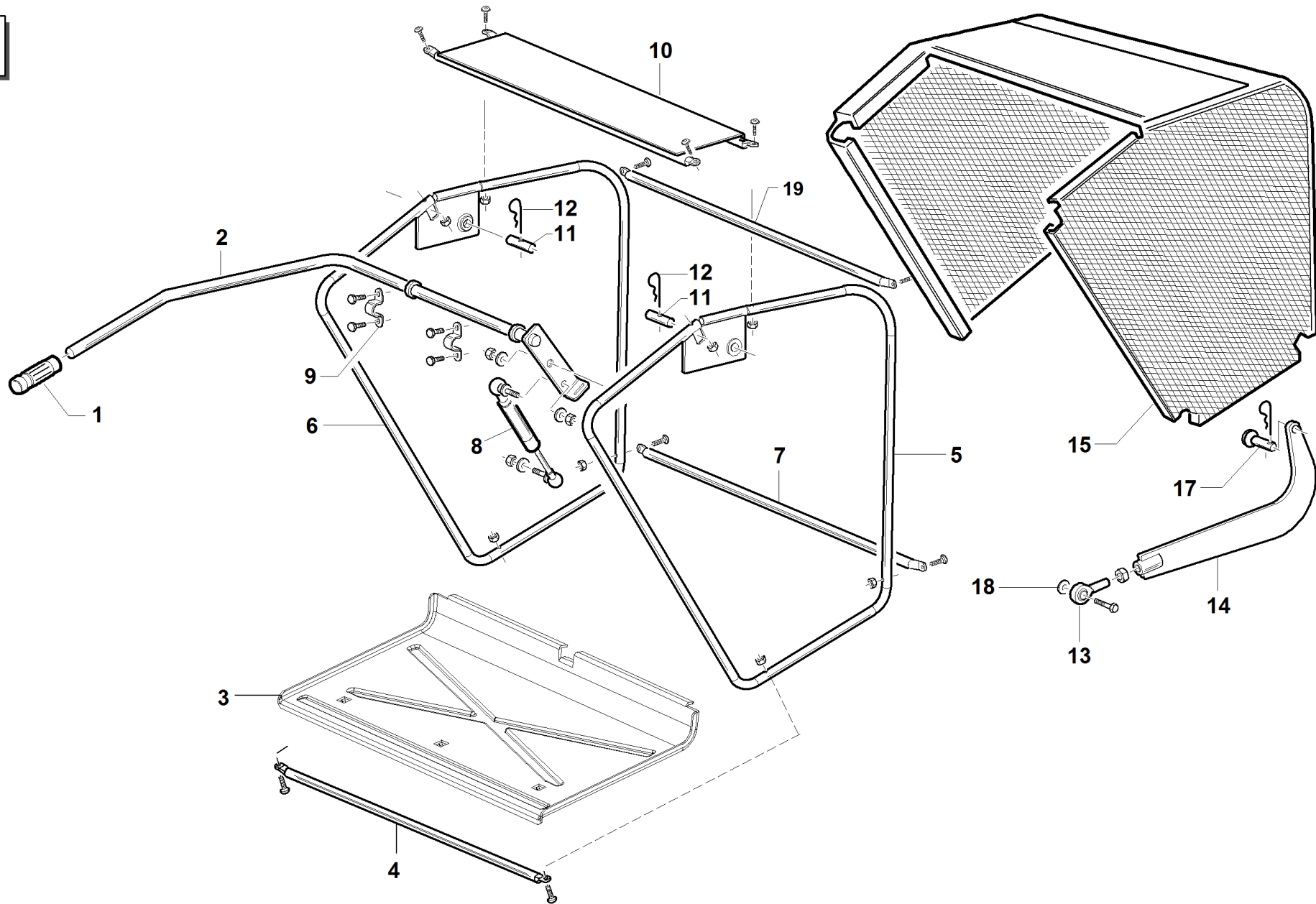
P/N

DESCRIPTION

GTM-GSM

REF. 02 - 00555501602

1	89001280000	TELAIO ESTERNO VRN		
2	89001310000	SUPPORTO SEDILE COMPLETO VRN		
3	89001260000	TELAIO INTERNO ANTERIORE VRN		
4	89001000031	SUPPORTO CARENA FIANCO SX ZNT		
5	89001300000	PROTEZIONE TRANSAXLE CAT		
6	89001270000	TELAIO INTERNO POSTERIORE VRN		
7	89001000024	LAMIERA CHIUSURA POSTERIORE VRN		
8	89001000056	COPERCHIO PARATIA POSTERIORE		
9	00111970206	TAPPO QUADRO 40x40		
10	00111970204	PASSACAVO		
11	89001360000	FERMO FRIZIONE ELETTRIC. COMPL. ZNT		
12	89001000044	MOLLA MICRO CESTO CHIUSO ZNT		
13	89001000038	PARATIA SCORREVOLE		
14	89001000022	PERNO PARATIA SCORREVOLE ZNT		



#

P/N

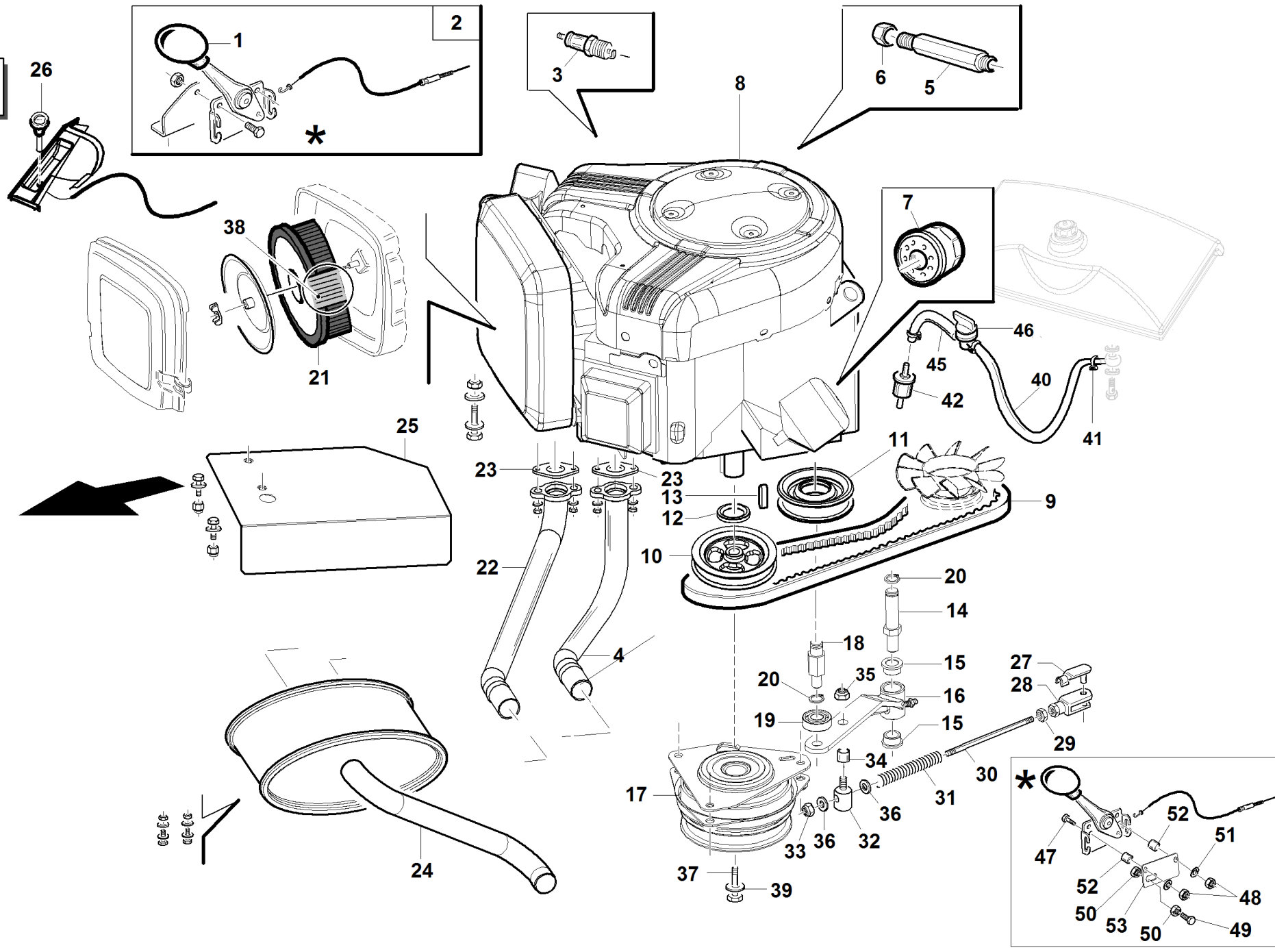
DESCRIPTION

GTM

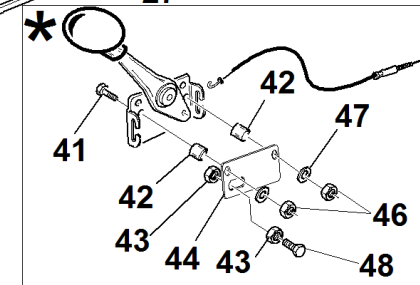
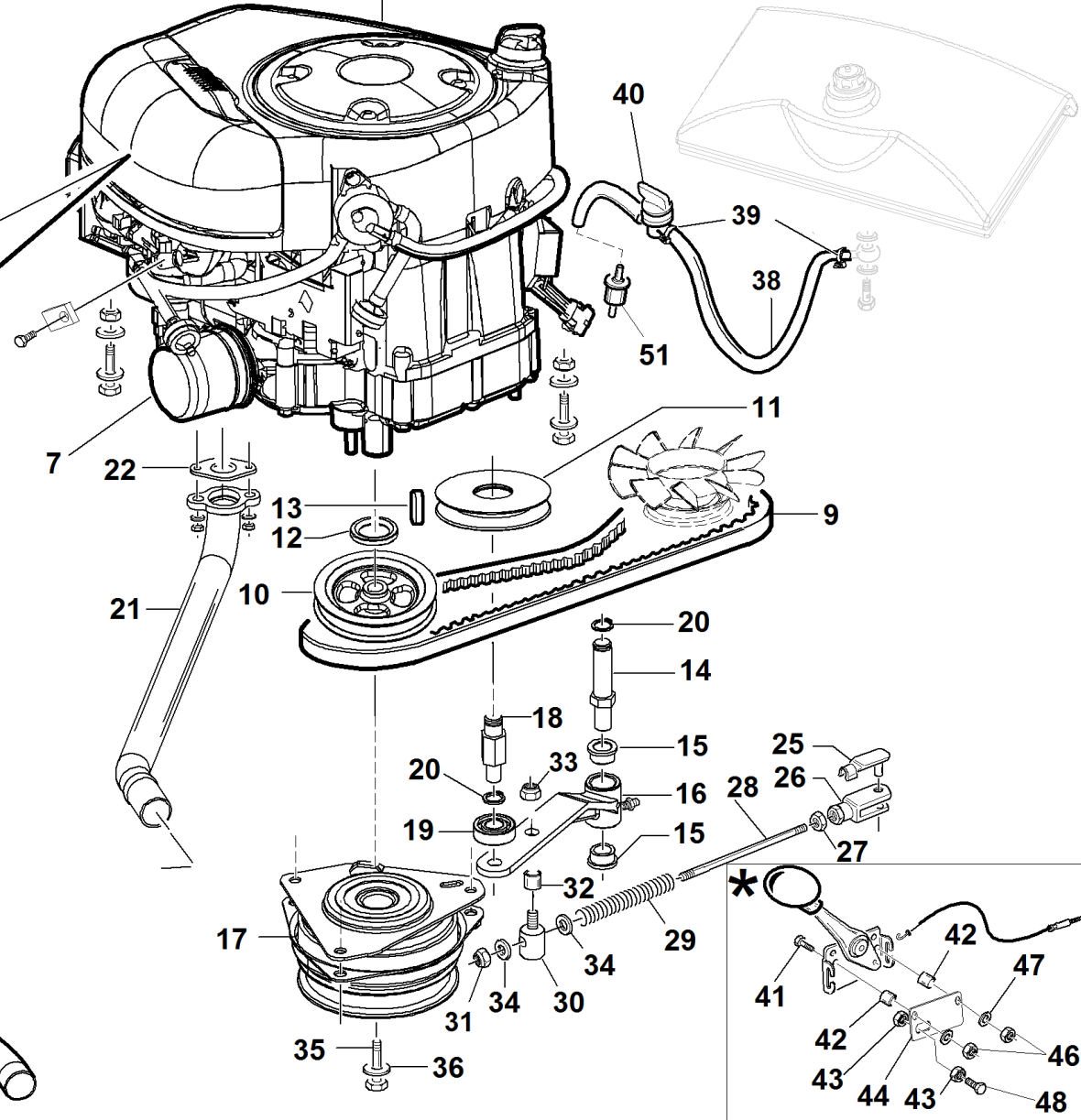
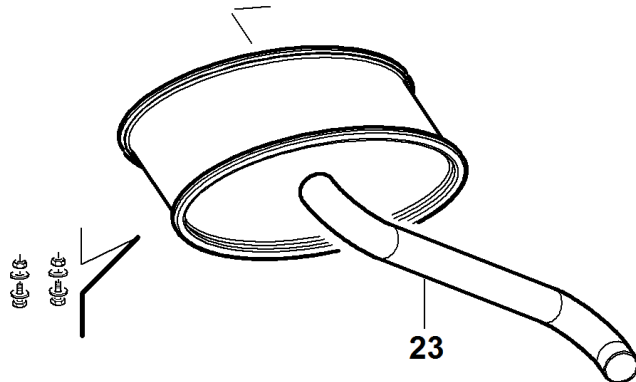
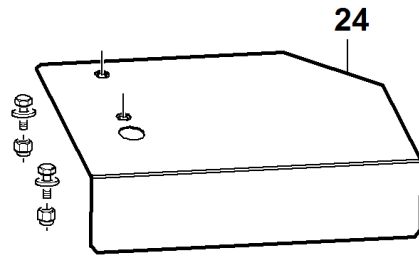
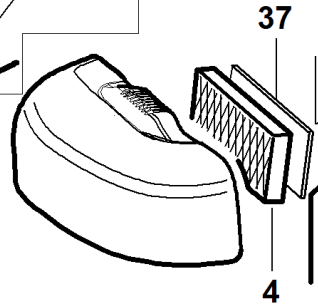
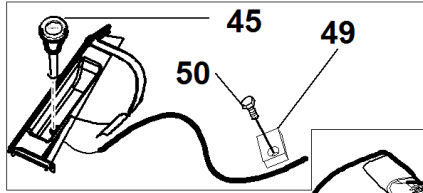
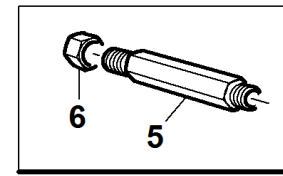
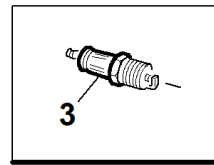
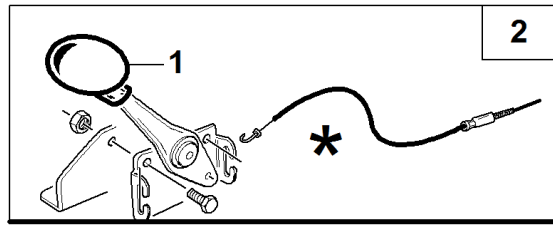
REF. 03 - 00555501603

1	00111970205	MANOPOLA DI COMANDO		
2	89001560000	LEVA SCARICO CESTO COMPLETA VRN		
3	89001000032	FONDO CESTO RACCOLTA		
4	89001150001	TUBO TRASVERSALE CESTO VRN		
5	89001460000	FIANCATA SX CESTO COMP. VRN		
6	89001470000	FIANCATA DX CESTO COMP. VRN		
7	89001000009	TRAVERSO CESTO RACCOLTA POSTERIORE VRN		
8	00111990126	MOLLA A GAS STABILUS 083631 F=700 N		
9	89001000003	OMEGA FISSAGGIO TUBI ZNT		
10	89001150000	TRAVERSA CESTO COMPLETA VRN		
11	89001000020	PERNO ROTAZIONE CESTO ZNT		
12	00111000175	COPIGLIA ELASTICA UNI 8833-A5 Ø4		
13	00777200016	TESTA DI BIELLA TM14 MASCHIO DX		
14	89001520000	TIRANTE SCARICO CESTO COMPLETO CAT		
15	89001000049	RETE CESTO GTM GIALLA MANTELLINA SUP.		
17	89001000035	PERNO FISSAGGIO TIRANTE CESTO ZNT		
18	89001000046	DISTANZIALE Ø14XØ20X5 ZNT		
19	89001000007	TRAVERSO INFERIORE CESTO VRN		

B&S 16HP

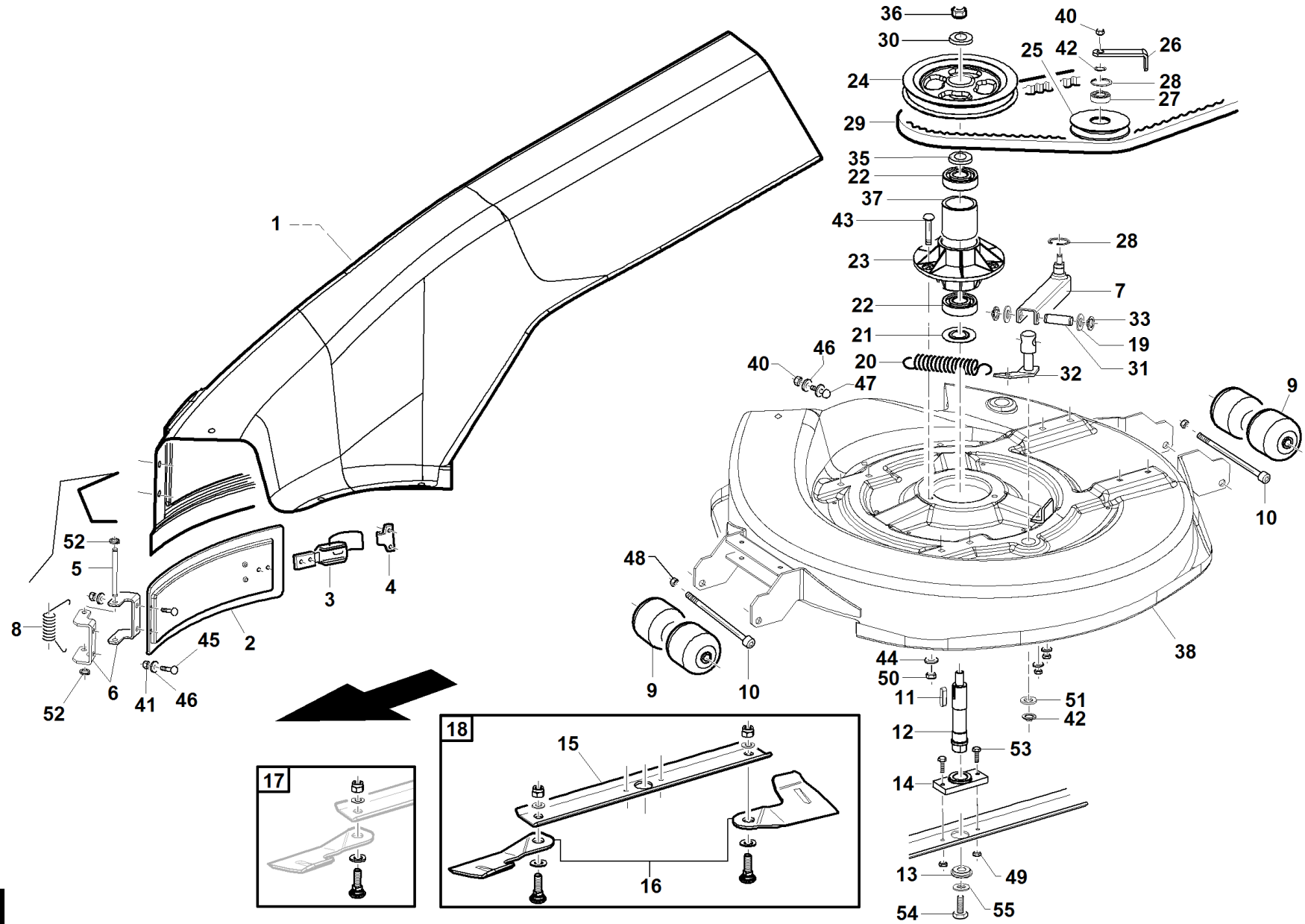


1	00111610004	POMELLO NERO MANETTINO ACCELERATORE		
2	94500860000	MANETTINO COMPLETO DI CAVO		
3	00777750001	CANDELA 491055		
4	89001510003	COLLETTORE SX		
5	89001000048	PROLUNGA SCARICO OLIO ZNT		
6	00777600170	TAPPO FEMMINA GIREVOLE BSP 3/8		
7	00777650001	FILTRO OLIO 9/18 HP		
8	00777700032	MOTORE B&S BICILINDRICO VERTICALE 16HP		
9	00111980036	CINGHIA GATES QUAD POWER III XPA 1069		
10	89001000010	PULEGGIA MOTORE ZNT		
11	94500000011	TENDITORE GR.IDROSTATICO		
12	89001000016	DISTANZIALE Ø40xØ25.4x5.25 ZNT		
13	00111900023	LINGUETTA 1/4X1/4X39		
14	94500000018	PERNO TENDICINGHIA PDP E GR.IDRO		
15	95001000060	BOCCOLA IN OTTONE		
16	94500190000	LEVA TENDICINGHIA ZNT		
17	00777803300	FRIZIONE ELETROMAG. OGURA MA-GT-SN11		
18	95311110001	PERNO TENDITORE		
19	00777100005	CUSCINETTO CLA 6202 2RS- 15X35X11		
20	00111650004	SEEGER TIPO E x Ø15 UNI 7436		
21	00777650003	PREFILTRO IN SPUGNA B&S 16HP		
22	89001510002	COLLETTORE DX		
23	00111990009	GUARNIZIONE SCARICO B&S 16HP		
24	89001510001	MARMITTA		
25	89001490000	PROTEZIONE MARMITTA COMPLETA ZNT		
26	92001000029	CAVO STARTER		
27	00777180001	PERNO Ø.8 PER FORCELLA LUNGA (CLIPS)		
28	00777180002	FORCELLA LUNGA IN M8-FO08TL-		
29	00111000082	DADO UNI 5588 M8 6S ZNT		
30	89001000036	ASTA LEVA TENDICINGHIA ZNT		
31	89001000042	MOLLA COMP. De=12.5 L=50 FILO=1.1 ZNT		
32	94010820000	TONDO REGISTRO MOLLA PREM.		
33	00111000071	DADO AUTOB.UNI 7473 M8 6S		
34	00111530009	BOCCOLA FRIMET Ø10X7 TFF1007		
35	00111000080	DADO AUTOB.UNI 7474 M10 6S		
36	00111000087	ROSETTA P.8,4X15.6X1,5 ZT		
37	00111300056	VITE TE7/16-20 ANSIB18.2.1UNF L=63.5 ZNT		
38	00777650002	CARTUCCIA FILTRO 422400 cod. 394018S		
39	89001000017	RONDELLA FERMO FRIZIONE ZNT		
40	89003000001	TUBO BENZINA SERBATORIO-RUBINET L=330 MM		
41	00111810010	FASCETTA 10-16 TIPO NORMA		
42	00777650013	FILTRO BENZINA-16-18 HP		
45	89003000002	TUBO BENZINA RUBINET-FILTRO L=90 MM		
46	00111970203	RUBINETTO BENZINA		
47	00111300024	VITE TE UNI 5737 M4X35 8.8 ZNT		
48	00111250006	DADO AUTOB.UNI 7473 M4 6S		
49	00111000137	VITE TE M6X25 8.8 UNI 5739 ZNT		
50	00111000155	DADO UNI 5588 M6 6S ZNT		
51	00111500010	ROSETTA P.4,3X9X0,8 UNI 6592 ZNT		
52	89001000061	DISTANZIALE Ø10XØ5.5X10 ZNT		
53	89001000060	FERMO ACCELERATORE ZNT		



1	00111610004	POMELLO NERO MANETTINO ACCELERATORE		
2	94500860000	MANETTINO COMPLETO DI CAVO		
3	00777750001	CANDELA 491055		
4	95599000064	CARTUCCIA FILTRO ARIA B&S 15,5 HP		
5	89001000048	PROLUNGA SCARICO OLIO ZNT		
6	00777600170	TAPPO FEMMINA GIREVOLE BSP 3/8		
7	00777650001	FILTRO OLIO 9/18 HP		
8	00777700035	MOTORE B&S 15,5HP MONOCILINDRICO VERT.		
9	00111980036	CINGHIA GATES QUAD POWER III XPA 1069		
10	89001000010	PULEGGIA MOTORE ZNT		
11	94500000011	TENDITORE GR.IDROSTATICO		
12	89001000016	DISTANZIALE Ø40xØ25.4x5.25 ZNT		
13	00111900023	LINGUETTA 1/4X1/4X39		
14	94500000018	PERNO TENDICINGHIA PDP E GR.IDRO		
15	95001000060	BOCCOLA IN OTTONE		
16	94500190000	LEVA TENDICINGHIA ZNT		
17	00777803300	FRIZIONE ELETROMAG. OGURA MA-GT-SN11		
18	95311110001	PERNO TENDITORE		
19	00777100005	CUSCINETTO CLA 6202 2RS- 15X35X11		
20	00111650004	SEEGER TIPO E x Ø15 UNI 7436		
21	89002100001	COLLETTORE SCARICO		
22	00111990136	GUARNIZIONE SCARICO B&S 15,5HP		
23	89002100002	MARMITTA MONOCILINDRICO		
24	89001490000	PROTEZIONE MARMITTA COMPLETA ZNT		
25	00777180001	PERNO Ø.8 PER FORCELLA LUNGA (CLIPS)		
26	00777180002	FORCELLA LUNGA IN M8-FO08TL-		
27	00111000082	DADO UNI 5588 M8 6S ZNT		
28	89001000036	ASTA LEVA TENDICINGHIA ZNT		
29	89001000042	MOLLA COMP. De=12.5 L=50 FILO=1.1 ZNT		
30	94010820000	TONDO REGISTRO MOLLA PREM.		
31	00111000071	DADO AUTOB.UNI 7473 M8 6S		
32	00111530009	BOCCOLA FRIMET Ø10X7 TFF1007		
33	00111000080	DADO AUTOB.UNI 7474 M10 6S		
34	00111000087	ROSETTA P.8,4X15.6X1,5 ZT		
35	00111300056	VITE TE7/16-20 ANSIB18.2.1UNF L=63.5 ZNT		
36	89001000017	RONDELLA FERMO FRIZIONE ZNT		
37	95599000069	PREFILTRO ARIA B&S 15,5 HP		
38	89002000001	TUBO BENZINA SERBATORIO-RUBINET L=400 MM		
39	00111810010	FASCETTA 10-16 TIPO NORMA		
40	00111970203	RUBINETTO BENZINA		
41	00111300024	VITE TE UNI 5737 M4X35 8.8 ZNT		
42	89001000061	DISTANZIALE Ø10XØ5.5X10 ZNT		
43	00111000155	DADO UNI 5588 M6 6S ZNT		
44	89001000060	FERMO ACCELERATORE ZNT		
45	92001000029	CAVO STARTER		
46	00111250006	DADO AUTOB.UNI 7473 M4 6S		
47	00111500010	ROSETTA P.4,3X9X0,8 UNI 6592 ZNT		
48	00111000137	VITE TE M6X25 8.8 UNI 5739 ZNT		
49	89001000062	FERMO CAVO STARTER ZNT		
50	00111370009	VITE AUTOF. UNI 9707 - Z - TA 5.5X16 ZNT		
51	00777650013	FILTRO BENZINA-16-18 HP		

GTM

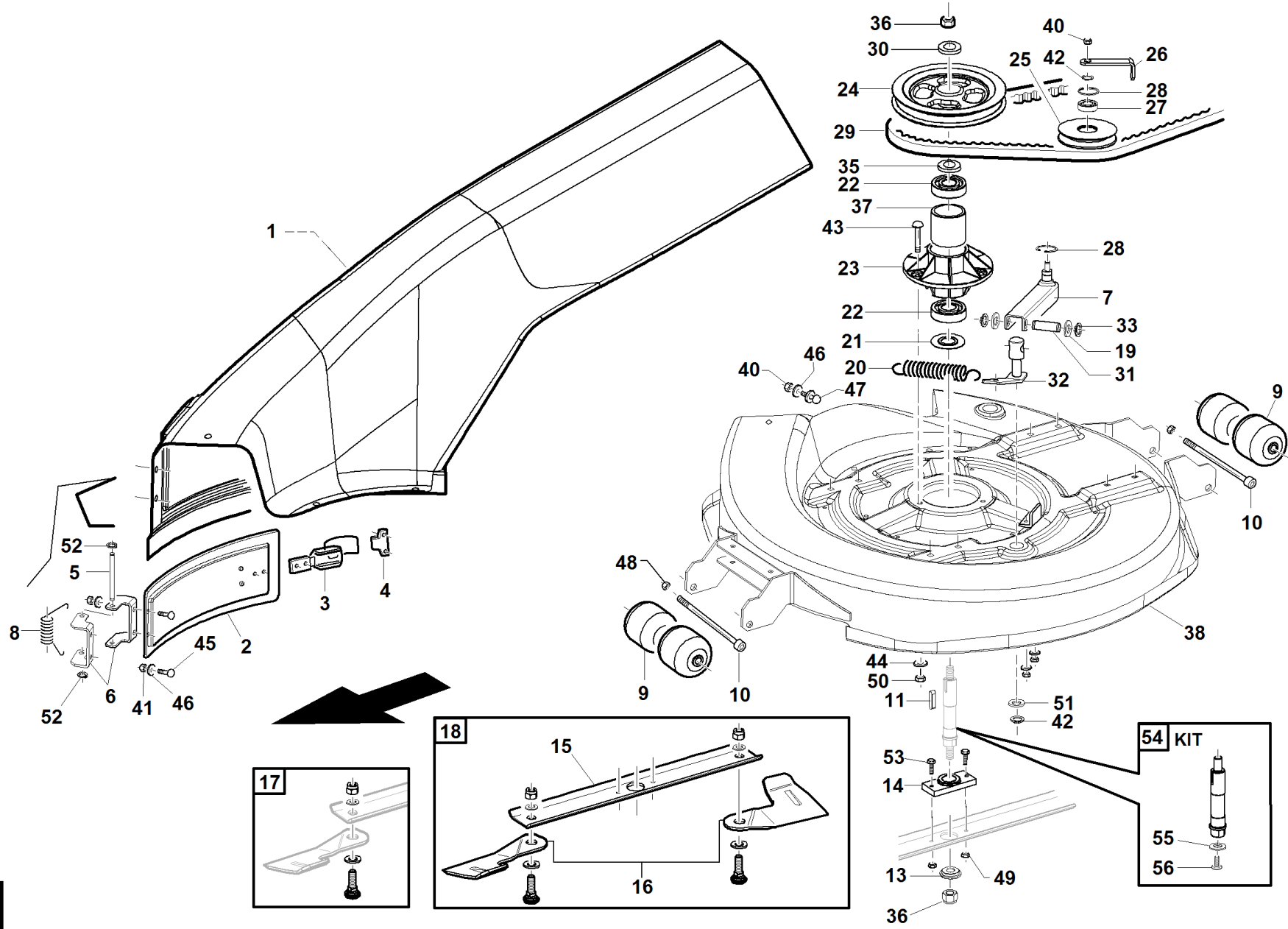


S/N
→1401001

REF.06 - 00555501617

#	P/N	DESCRIPTION	GTM
1	89001110002	TUNNEL RACCOLTA	
2	89001410001	SPORTELLO TUNNEL VRN	
3	00111990128	CHIUSURA A SCATTO	
4	00111990129	FERMO CHIUSURA A SCATTO	
5	89001220012	PERNO SPORTELLO TUNNEL ZNT	
6	89001220011	CERNIERA SPORTELLO TUNNEL ZNT	
7	89001380000	SUPPORTO TENDITORE COMPLETO VRN	
8	89001000043	MOLLA SPORTELLO	
9	00111970082	RUOTINA ANTISCALPO -45533-	
10	00111300093	VITE TE UNI 5737 M12X200 8.8 UNI ZNT	
11	00111900001	LINGUETTA A 6X6X25 UNI 6604	
12	89001220004	ALBERO SUPPORTO LAMA ZNT	
13	89001220010	RONDELLA FERMO LAMA TAGLIO ZNT	
14	89001220015	MOZZO SUPPORTO LAMA ZNT	
15	89001220013	SUPPORTO LAME VRN	
16	91100200000	COPPIA LAMA RIENTRANTE SX I=175	
17	95598440000	KIT VITE PORTACORTELLO(GTM)	
18	95598450000	KIT LAME GTM (USO RICAMBI)	
19	00111500004	ROSETTA 15,2X28X2,5 ZNT UNI 6592TE	
20	95001000054	MOLLA RITORNO FRENO ZNT	
21	89001220002	DISCO PROTEZIONE CUSCINETTO	
22	00777100007	CUSCINETTO CLA 6305 2RS 25X62X17	
23	89001000006	SUPPORTO LAMA	
24	89001000011	PULEGGIA LAMA TAGLIO ZNT	
25	92001000016	TENDITORE CINGHIA MOTORE-POMPA ZNT	
26	89001220001	ANGOLARE RITEGNO CINGHIA ZNT	
27	00777100032	CUSCINETTO CLA 6003 2RS-17X35X10	
28	00111650005	SEEGER TIPO I X D.35 UNI7437	
29	00111980041	CINGHIA OPTIBELT SPA 1232 SK	
30	95097000002	DISTANZIALE 14,5 X 32 X 4 ZNT	
31	89001220005	PERNO ROTAZIONE GALOPPINO ZNT	
32	89001370000	STAFFA ROTAZIONE TENDITORE COMP. ZNT	
33	00111650014	SEEGER TIPO E D 17 UNI 7435	
34	00111530006	BOCCOLA FRIMET TFF 15X17X12	
35	89001220016	DISTANZIALE Ø35XØ25.2X10 ZNT	
36	00111000077	DADO AUTOB.UNI 7473 M14 6S	
37	89001220003	DISTANZIALE Ø35xØ25.2x47 ZNT	
38	89001250000	PIATTO GTM COMPLETO VRN	
40	00111000071	DADO AUTOB.UNI 7473 M8 6S	
41	00111000061	ROSETTA Ø 8,4X24 SP.2 ZNT	
42	00111650036	SEEGER TIPO E X Ø15 UNI 7435	
43	00111340006	VITE TTQST UNI 5731 M8X25 8.8 ZNT	
44	00111000087	ROSETTA P.8,4X15.6X1,5 ZT	
45	00111450020	VITE F/R TBEI M8 x 16 ZNT 10.9	
46	00111000061	ROSETTA Ø 8,4X24 SP.2 ZNT	
47	00111340005	VITE TTQST UNI 5731 M8X20 8.8 ZNT	
48	00111250008	DADO AUTOB.UNI 7473 M12 6S	
49	00111000166	DADO AUTOB.UNI 7473 M6 6S	
50	00111000071	DADO AUTOB.UNI 7473 M8 6S	
51	00111500004	ROSETTA 15,2X28X2,5 ZNT UNI 6592TE	
52	00111650007	SEEGER TIPO E X D.8	
53	00111000137	VITE TE M6X25 8.8 UNI 5739 ZNT	
54	00111000121	VITE TE UNI 5740 M14X1,5X30 8.8 ZNT	
55	00111050008	MOLLA A TAZZA CB Ø40XØ14.2X2 DIN 2093	

GTM

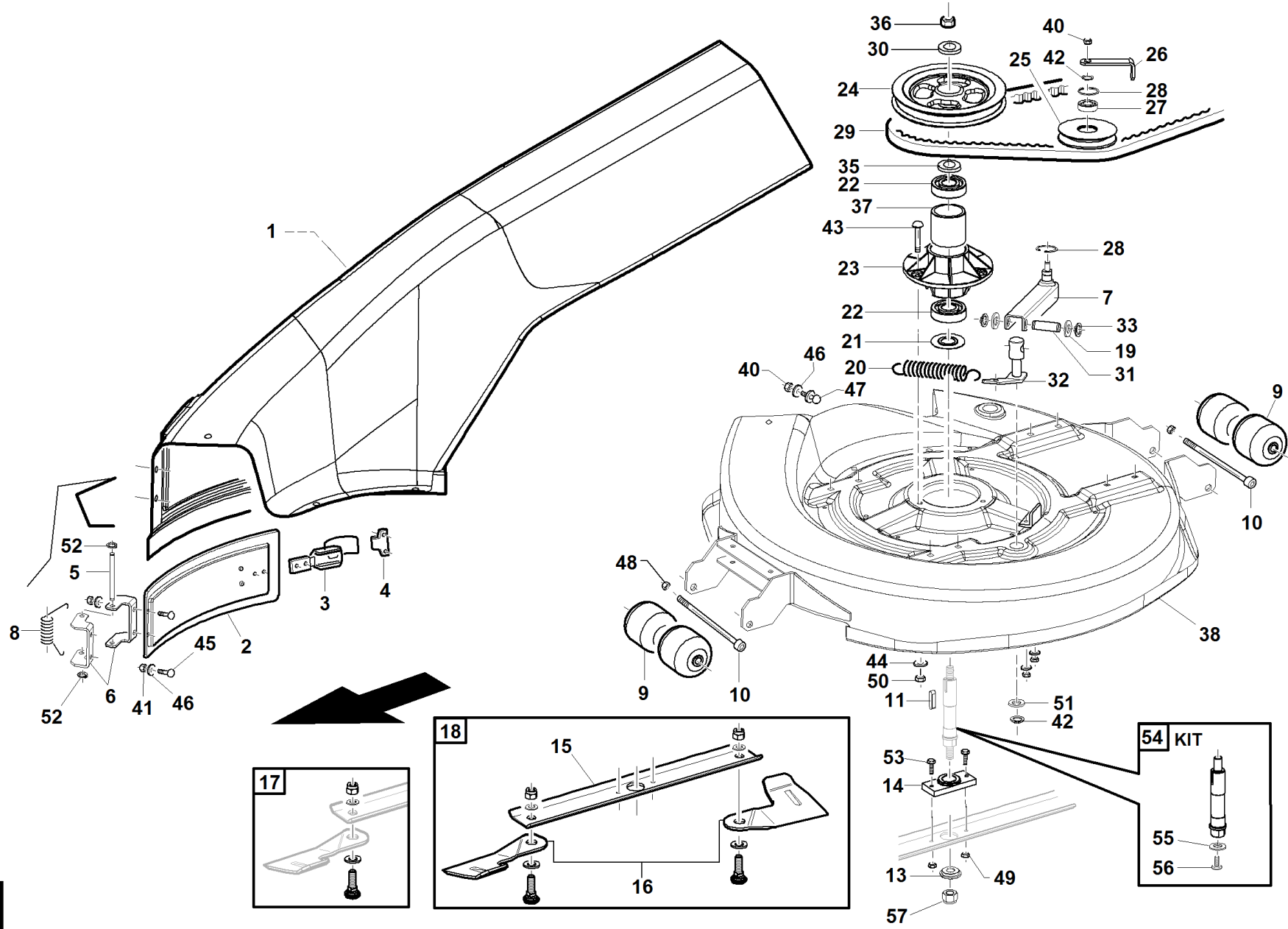


S/N
 → **0912058 ÷ 1303013** ←

REF.06 - 00555501619

#	P/N	DESCRIPTION	GTM
1	89001110002	TUNNEL RACCOLTA	
2	89001410001	SPORTELLO TUNNEL VRN	
3	00111990128	CHIUSURA A SCATTO	
4	00111990129	FERMO CHIUSURA A SCATTO	
5	89001220012	PERNO SPORTELLO TUNNEL ZNT	
6	89001220011	CERNIERA SPORTELLO TUNNEL ZNT	
7	89001380000	SUPPORTO TENDITORE COMPLETO VRN	
8	89001000043	MOLLA SPORTELLO	
9	00111970082	RUOTINA ANTISCALPO -45533-	
10	00111300093	VITE TE UNI 5737 M12X200 8.8 UNI ZNT	
11	00111900001	LINGUETTA A 6X6X25 UNI 6604	
13	89001220010	RONDELLA FERMO LAMA TAGLIO ZNT	
14	89001220015	MOZZO SUPPORTO LAMA ZNT	
15	89001220013	SUPPORTO LAME VRN	
16	91100200000	COPPIA LAMA RIENTRANTE SX I=175	
17	95598440000	KIT VITE PORTACORTELLO(GTM)	
18	95598450000	KIT LAME GTM (USO RICAMBI)	
19	00111500004	ROSETTA 15,2X28X2,5 ZNT UNI 6592TE	
20	95001000054	MOLLA RITORNO FRENO ZNT	
21	89001220002	DISCO PROTEZIONE CUSCINETTO	
22	00777100007	CUSCINETTO CLA 6305 2RS 25X62X17	
23	89001000006	SUPPORTO LAMA	
24	89001000011	PULEGGIA LAMA TAGLIO ZNT	
25	92001000016	TENDITORE CINGHIA MOTORE-POMPA ZNT	
26	89001220001	ANGOLARE RITEGNO CINGHIA ZNT	
27	00777100032	CUSCINETTO CLA 6003 2RS-17X35X10	
28	00111650005	SEEGER TIPO I X D.35 UNI7437	
29	00111980041	CINGHIA OPTIBELT SPA 1232 SK	
30	95097000002	DISTANZIALE 14,5 X 32 X 4 ZNT	
31	89001220005	PERNO ROTAZIONE GALOPPINO ZNT	
32	89001370000	STAFFA ROTAZIONE TENDITORE COMP. ZNT	
33	00111650014	SEEGER TIPO E D 17 UNI 7435	
34	00111530006	BOCCOLA FRIMET TFF 15X17X12	
35	89001220016	DISTANZIALE Ø35XØ25.2X10 ZNT	
36	00111000077	DADO AUTOB.UNI 7473 M14 6S	
37	89001220003	DISTANZIALE Ø35xØ25.2x47 ZNT	
38	89001250000	PIATTO GTM COMPLETO VRN	
40	00111000071	DADO AUTOB.UNI 7473 M8 6S	
41	00111000061	ROSETTA Ø 8,4X24 SP.2 ZNT	
42	00111650036	SEEGER TIPO E X Ø15 UNI 7435	
43	00111340006	VITE TTQST UNI 5731 M8X25 8.8 ZNT	
44	00111000087	ROSETTA P.8,4X15.6X1,5 ZT	
45	00111450020	VITE F/R TBEI M8 x 16 ZNT 10.9	
46	00111000061	ROSETTA Ø 8,4X24 SP.2 ZNT	
47	00111340005	VITE TTQST UNI 5731 M8X20 8.8 ZNT	
48	00111250008	DADO AUTOB.UNI 7473 M12 6S	
49	00111000166	DADO AUTOB.UNI 7473 M6 6S	
50	00111000071	DADO AUTOB.UNI 7473 M8 6S	
51	00111500004	ROSETTA 15,2X28X2,5 ZNT UNI 6592TE	
52	00111650007	SEEGER TIPO E X D.8	
53	00111000137	VITE TE M6X25 8.8 UNI 5739 ZNT	
54	95597020000	KIT ALBERO LAMA ZNT	
55	00111050008	MOLLA A TAZZA CB Ø40XØ14.2X2 DIN 2093	
56	00111000121	VITE TE UNI 5740 M14X1,5X30 8.8 ZNT	

GTM

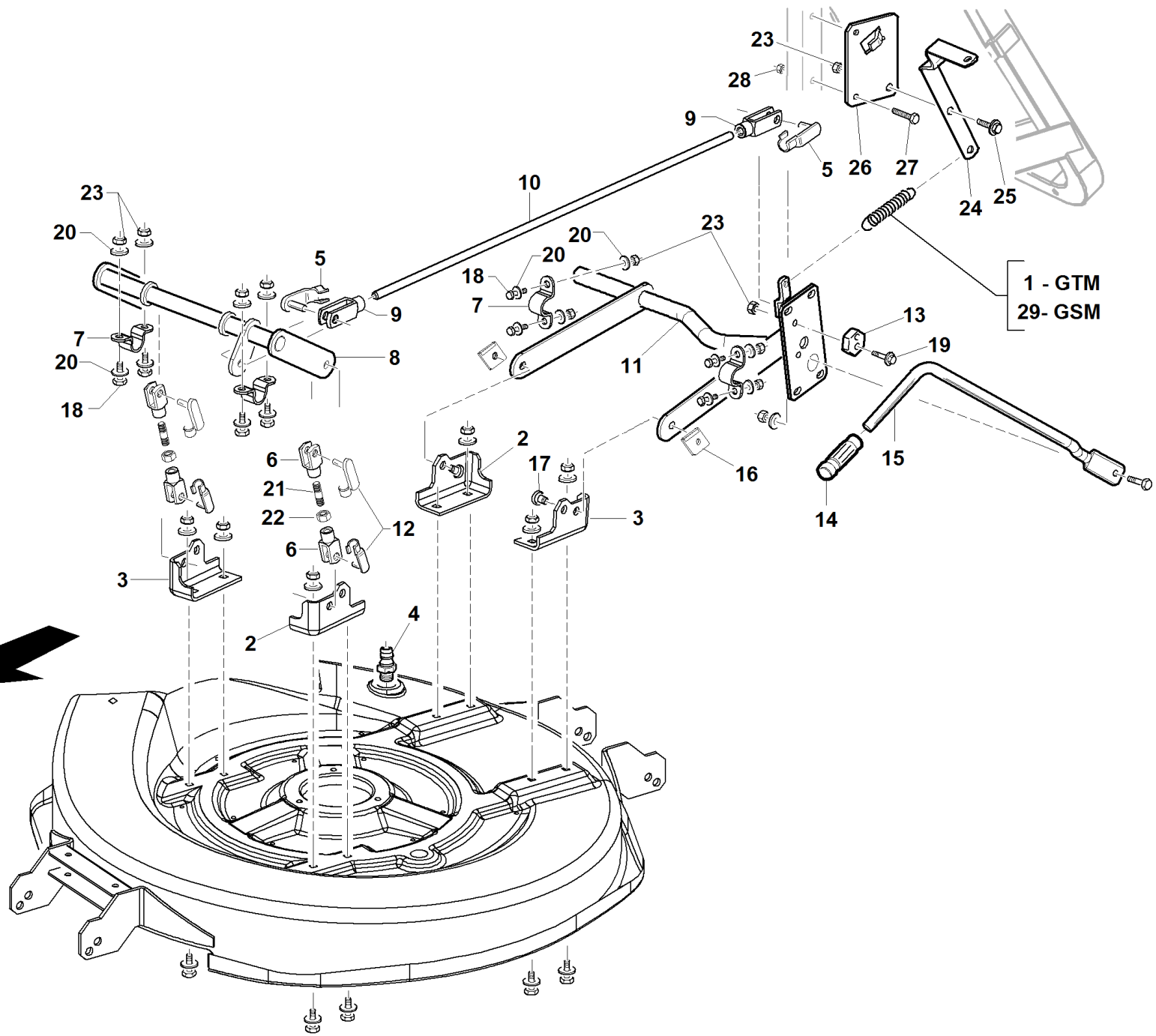


S/N
 → 0907001 ÷ 0912057 ←

REF.06 - 00555501606

#	P/N	DESCRIPTION	GTM
1	89001110002	TUNNEL RACCOLTA	
2	89001410001	SPORTELLO TUNNEL VRN	
3	00111990128	CHIUSURA A SCATTO	
4	00111990129	FERMO CHIUSURA A SCATTO	
5	89001220012	PERNO SPORTELLO TUNNEL ZNT	
6	89001220011	CERNIERA SPORTELLO TUNNEL ZNT	
7	89001380000	SUPPORTO TENDITORE COMPLETO VRN	
8	89001000043	MOLLA SPORTELLO	
9	00111970082	RUOTINA ANTISCALPO -45533-	
10	00111300093	VITE TE UNI 5737 M12X200 8.8 UNI ZNT	
11	00111900001	LINGUETTA A 6X6X25 UNI 6604	
13	89001220010	RONDELLA FERMO LAMA TAGLIO ZNT	
14	89001220015	MOZZO SUPPORTO LAMA ZNT	
15	89001220013	SUPPORTO LAME VRN	
16	91100200000	COPPIA LAMA RIENTRANTE SX I=175	
17	95598440000	KIT VITE PORTACORTELLO(GTM)	
18	95598450000	KIT LAME GTM (USO RICAMBI)	
19	00111500004	ROSETTA 15,2X28X2,5 ZNT UNI 6592TE	
20	95001000054	MOLLA RITORNO FRENO ZNT	
21	89001220002	DISCO PROTEZIONE CUSCINETTO	
22	00777100007	CUSCINETTO CLA 6305 2RS 25X62X17	
23	89001000006	SUPPORTO LAMA	
24	89001000011	PULEGGIA LAMA TAGLIO ZNT	
25	92001000016	TENDITORE CINGHIA MOTORE-POMPA ZNT	
26	89001220001	ANGOLARE RITEGNO CINGHIA ZNT	
27	00777100032	CUSCINETTO CLA 6003 2RS-17X35X10	
28	00111650005	SEEGER TIPO I X D.35 UNI7437	
29	00111980041	CINGHIA OPTIBELT SPA 1232 SK	
30	95097000002	DISTANZIALE 14,5 X 32 X 4 ZNT	
31	89001220005	PERNO ROTAZIONE GALOPPINO ZNT	
32	89001370000	STAFFA ROTAZIONE TENDITORE COMP. ZNT	
33	00111650014	SEEGER TIPO E D 17 UNI 7435	
34	00111530006	BOCCOLA FRIMET TFF 15X17X12	
35	89001220016	DISTANZIALE Ø35XØ25.2X10 ZNT	
36	00111150019	DADO UNI 5589 M14 6S ZNT	
37	89001220003	DISTANZIALE Ø35xØ25.2x47 ZNT	
38	89001250000	PIATTO GTM COMPLETO VRN	
40	00111000071	DADO AUTOB.UNI 7473 M8 6S	
41	00111000061	ROSETTA Ø 8,4X24 SP.2 ZNT	
42	00111650036	SEEGER TIPO E X Ø15 UNI 7435	
43	00111340006	VITE TTQST UNI 5731 M8X25 8.8 ZNT	
44	00111000087	ROSETTA P.8,4X15.6X1,5 ZT	
45	00111450020	VITE F/R TBEI M8 x 16 ZNT 10.9	
46	00111000061	ROSETTA Ø 8,4X24 SP.2 ZNT	
47	00111340005	VITE TTQST UNI 5731 M8X20 8.8 ZNT	
48	00111250008	DADO AUTOB.UNI 7473 M12 6S	
49	00111000166	DADO AUTOB.UNI 7473 M6 6S	
50	00111000071	DADO AUTOB.UNI 7473 M8 6S	
51	00111500004	ROSETTA 15,2X28X2,5 ZNT UNI 6592TE	
52	00111650007	SEEGER TIPO E X D.8	
53	00111000137	VITE TE M6X25 8.8 UNI 5739 ZNT	
54	95597020000	KIT ALBERO LAMA ZNT	
55	00111050008	MOLLA A TAZZA CB Ø40XØ14.2X2 DIN 2093	
56	00111000121	VITE TE UNI 5740 M14X1,5X30 8.8 ZNT	
57	00111000077	DADO AUTOB.UNI 7473 M14 6S	

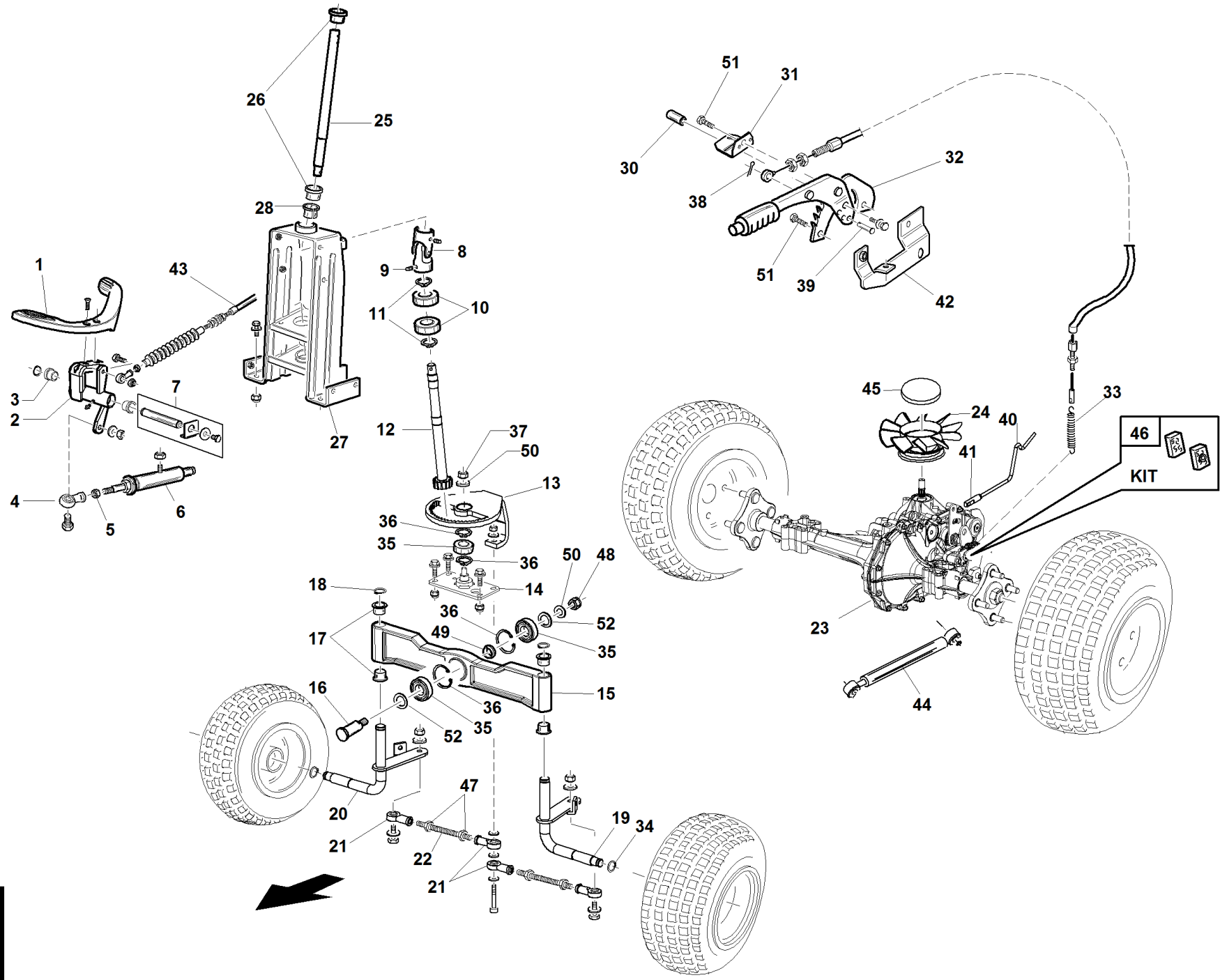
GTM



1 - GTM
29 - GSM

#	P/N	DESCRIPTION	GTM
1	94500000103	MOLLA RICHIAMO FRENO ZINCATA	
2	89001220008	ATTACCO PIATTO SX ZNT	
3	89001220009	ATTACCO PIATTO DX ZNT	
4	00111970207	INNESTO RAPIDO CON GHIERA	
5	00777180005	CLIPS PER FORCELLA Ø10 LUNGA ZNT	
6	00111000206	FORCELLA G 10x20 1A DIN-71752	
7	89001000003	OMEGA FISSAGGIO TUBI ZNT	
8	89001170000	FORCELLA ALZAPIATTO ANT. COMPLETA CAT	
9	00777180004	FORCELLA Ø10X40 (LUNGA) DIN71752 ZNT	
10	89001000015	TIRANTE REGOLAZIONE PIATTO ZNT	
11	89001120000	FORCELLA ALZAPIATTO POST. COMPLETA CAT	
12	00111000207	CLIPS PM 10x20 1A ZNT BNC	
13	89001000021	ESAGONO DI AZIONAMENTO ZNT	
14	00111970205	MANOPOLA DI COMANDO	
15	89001140000	LEVA ALZAPIATTO COMPLETA VRN	
16	00111920001	FERMAGLIO UNI 8834-10 ZNT	
17	89001000034	PERNO SOSTEGNO PIATTO ZNT	
18	00111000094	VITE TE UNI 5739 M8 X40 8.8 ZNT	
19	00111450001	VITE TE F/R M8X25 8.8 LISCIA DIN6921 ZNT	
20	00111000061	ROSETTA Ø 8,4X24 SP.2 ZNT	
21	00111320006	PRIGIONIERO UNI 5911 M10X35 - 10.9 ZNT	
22	00111150022	DADO UNI EN 24035 - M10 6S ZNT	
23	00111000071	DADO AUTOB.UNI 7473 M8 6S	
24	89001000058	LEVA MOLLA ZNT	
25	00111450003	VITE TE F/R M8X20 8.8 LISCIA DIN6921 ZNT	
26	89001000057	SUPPORTO LEVA MOLLA ZNT	
27	00111000112	VITE TE UNI 5739 M6 X40 8.8 ZNT	
28	00111000166	DADO AUTOB.UNI 7473 M6 6S	
29	88001000017	MOLLA TRAZIONE De=17.8 L=105.4 FILO=2.8	

GTM-GSM

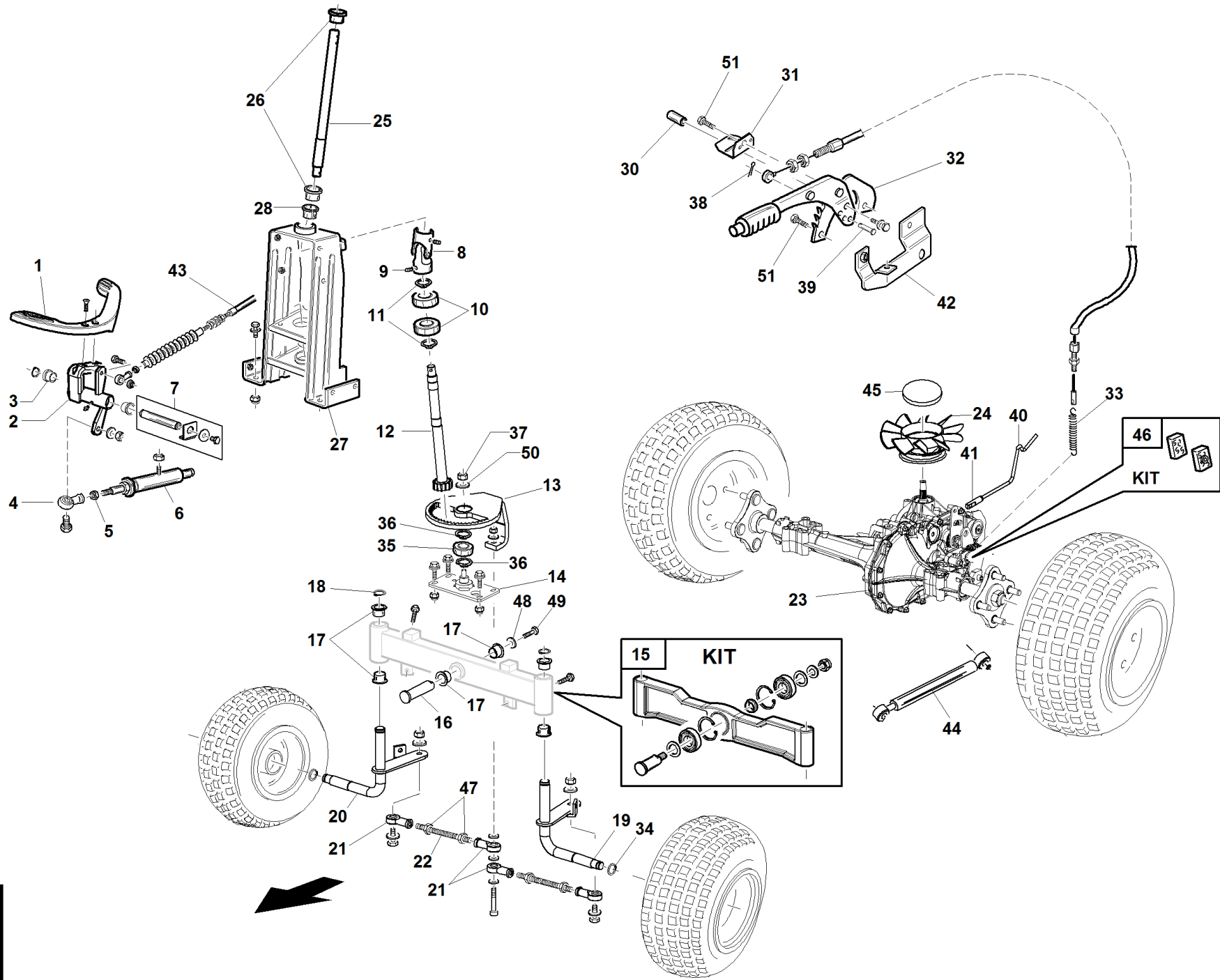


S/N
→ **1604009**

REF. 08 - 00555501621

#	P/N	DESCRIPTION	GTM-GSM
1	95533000003	PEDALE AVANZ. IN ALLUMINIO FORATO	
2	89001320000	SUPPORTO PEDALE AVANZAMENTO COMPLETO	
3	95001000060	BOCCOLA IN OTTONE	
4	00777200001	GIUNTO SFERICO AS 13 M8	
5	00111000082	DADO UNI 5588 M8 6S ZNT	
6	95042230000	CILINDRO MECCANICO COMPL.PREMONTATO	
7	95597270000	KIT PERNO PEDALE	
8	00777200002	GIUNTO SNODO SINGOLO tipo 1G	
9	00111000147	SPINA ELASTICA D.5X30	
10	00777100008	CUSCINETTO CLB 6204 2RS 20X47X14	
11	00111000057	SEEGER TIPO E X D.20 UNI 7435	
12	89001160000	ALBERO STERZO COMPLETO ZNT	
13	89001530000	CREMAGLIERA STERZO COMPLETA CAT	
14	89001350000	SUPPORTO RALLA COMPLETO VRN	
15	87001000007	ASSALE RUOTE STERZANTI VRN	
16	89001000063	PERNO ASSALE ZNT	
17	00111990017	BOCCOLA FRIMET TFF 20/16,5	
18	00111650013	SEEGER TIPO E D.20X1,75 UNI 7436	
19	89001180000	SUPPORTO RUOTA COMPLETO SINISTRO CAT	
20	89001190000	SUPPORTO RUOTA COMPLETO DESTRO CAT	
21	00777200027	TESTA SNODO CF10 M10	
22	89001000014	TIRANTE STERZO ZNT	
23	89001000001	ASSALE COMPATTO HYDRO GEAR 318-0710	
24	89001000002	PULEGGIA COMPLETA DI VENTOLA TRANSAXLE	
25	89001000054	ALBERO VOLANTE ZNT	
26	95500000029	BOCCOLA STERZO	
27	94500260000	PIANTONE VOLANTE COMPLETO	
28	00111990017	BOCCOLA FRIMET TFF 20/16,5	
29	89001000029	CAVO FRENO STAZIONAMENTO	
30	95002000004	PERNO RITEGNO CESTO	
31	89001000013	SUPPORTO MICRO CESTO PIENO ZNT	
32	00111990015	LEVA FRENO A MANO 40.003/1	
33	89001000030	MOLLA TRAZIONEDe=14.5 L=73 FILO Ø2.5 ZNT	
34	00111650034	SEEGER TIPO E X Ø17 - UNI7436	
35	00777100006	CUSCINETTO CLA 6004 2RS-20x42x12	
36	00111650002	SEEGER TIPO I X D.42 UNI 7437	
37	00111250002	DADO AUTOB.UNI 7474 M12 6S	
38	00111750006	COPIGLIA 1.6X20 UNI1336 ZNT	
39	00777180006	PERNO TESTA PIANA Ø8 L=20 UNI 1710 ZNT	
40	89001000028	LEVA AZIONAMENTO BY-PASS ZNT	
41	89001000039	OCCHIELLO M6 Ø6.7 ZNT	
42	PZ95500390000	SUPPORTO FRENO STAZION.COMPL. ZNT	
43	89001000012	CAVO AVANZAMENTO L=1405 C=60	
44	00777600177	SMORZATORE 400N (104 mm/s)	
45	00111970211	"TAPPO ROTONDO PIANO Ø3""	
46	95598620000	KIT PASTIGLIE ASSALE H. GEAR GTM/GSM/GTR	
47	00111150022	DADO UNI EN 24035 - M10 6S ZNT	
48	00111250009	DADO AUTOB.UNI 7473 M12X1,5	
49	87001000034	DISTANZIALE Ø20.2XØ24.5X6.5 ZNT	
50	00111000105	ROSETTA P.13X24X2,5 ZNT UNI 6592	
51	00111450003	VITE TE F/R M8X20 8.8 LISCIA DIN6921 ZNT	
52	00111500011	ROSETTA P.20x30x2 ZNT	

GTM-GSM



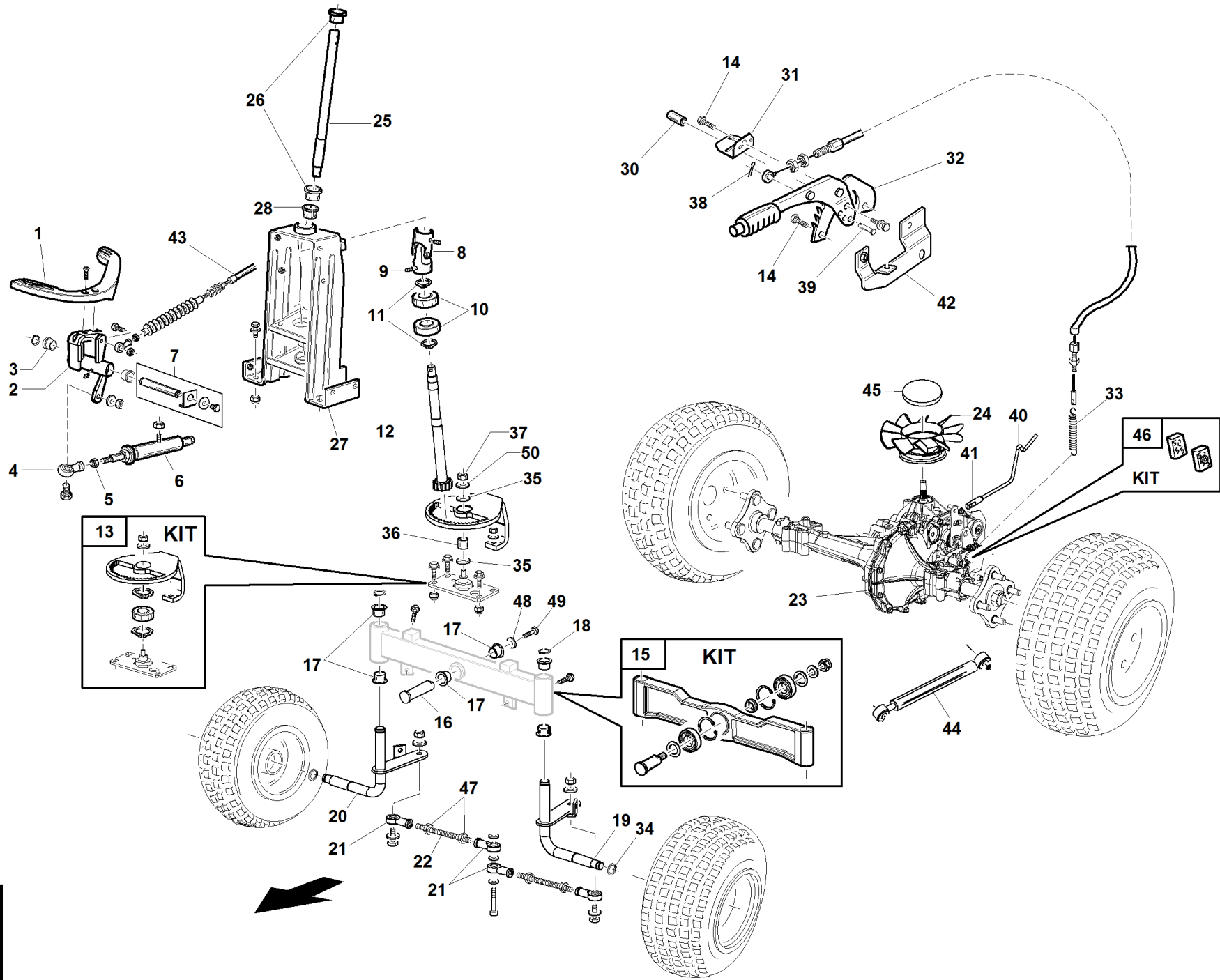
S/N

→ **1301027 ÷ 1604008** ←

REF.08 - 00555501618

#	P/N	DESCRIPTION	GTM-GSM
1	95533000003	PEDALE AVANZ. IN ALLUMINIO FORATO	
2	89001320000	SUPPORTO PEDALE AVANZAMENTO COMPLETO	
3	95001000060	BOCCOLA IN OTTONE	
4	00777200001	GIUNTO SFERICO AS 13 M8	
5	00111000082	DADO UNI 5588 M8 6S ZNT	
6	95042230000	CILINDRO MECCANICO COMPL.PREMONTATO	
7	95597270000	KIT PERNO PEDALE	
8	00777200002	GIUNTO SNODO SINGOLO tipo 1G	
9	00111000147	SPINA ELASTICA D.5X30	
10	00777100008	CUSCINETTO CLB 6204 2RS 20X47X14	
11	00111000057	SEEGER TIPO E X D.20 UNI 7435	
12	89001160000	ALBERO STERZO COMPLETO ZNT	
13	89001530000	CREMAGLIERA STERZO COMPLETA CAT	
14	89001350000	SUPPORTO RALLA COMPLETO VRN	
15	95597410000	KIT ASSALE STERZANTE GTM	
16	91007000003	PERNO RIBALTAMENTO L=48 ZNT	
17	00111990017	BOCCOLA FRIMET TFF 20/16,5	
18	00111650013	SEEGER TIPO E D.20X1,75 UNI 7436	
19	89001180000	SUPPORTO RUOTA COMPLETO SINISTRO CAT	
20	89001190000	SUPPORTO RUOTA COMPLETO DESTRO CAT	
21	00777200027	TESTA SNODO CF10 M10	
22	89001000014	TIRANTE STERZO ZNT	
23	89001000001	ASSALE COMPATTO HYDRO GEAR 318-0710	
24	89001000002	PULEGGIA COMPLETA DI VENTOLA TRANSAXLE	
25	89001000054	ALBERO VOLANTE ZNT	
26	95500000029	BOCCOLA STERZO	
27	94500260000	PIANTONE VOLANTE COMPLETO	
28	00111990017	BOCCOLA FRIMET TFF 20/16,5	
29	89001000029	CAVO FRENO STAZIONAMENTO	
30	95002000004	PERNO RITEGNO CESTO	
31	89001000013	SUPPORTO MICRO CESTO PIENO ZNT	
32	00111990015	LEVA FRENO A MANO 40.003/1	
33	89001000030	MOLLA TRAZIONEDe=14.5 L=73 FILO Ø2.5 ZNT	
34	00111650034	SEEGER TIPO E X Ø17 - UNI7436	
35	00777100006	CUSCINETTO CLA 6004 2RS-20x42x12	
36	00111650002	SEEGER TIPO I X D.42 UNI 7437	
37	00111250002	DADO AUTOB.UNI 7474 M12 6S	
38	00111750006	COPIGLIA 1.6X20 UNI1336 ZNT	
39	00777180006	PERNO TESTA PIANA Ø8 L=20 UNI 1710 ZNT	
40	89001000028	LEVA AZIONAMENTO BY-PASS ZNT	
41	89001000039	OCCHIELLO M6 Ø6.7 ZNT	
42	PZ95500390000	SUPPORTO FRENO STAZION.COMPL. ZNT	
43	89001000012	CAVO AVANZAMENTO L=1405 C=60	
44	00777600177	SMORZATORE 400N (104 mm/s)	
45	00111970211	"TAPPO ROTONDO PIANO Ø3""	
46	95598620000	KIT PASTIGLIE ASSALE H. GEAR GTM/GSM/GTR	
47	00111150022	DADO UNI EN 24035 - M10 6S ZNT	
48	00111000061	ROSETTA Ø 8,4X24 SP.2 ZNT	
49	00111000081	VITE TE UNI 5739 M8 X16 8.8 ZNT	
50	00111000105	ROSETTA P.13X24X2,5 ZNT UNI 6592	
51	00111450003	VITE TE F/R M8X20 8.8 LISCIA DIN6921 ZNT	

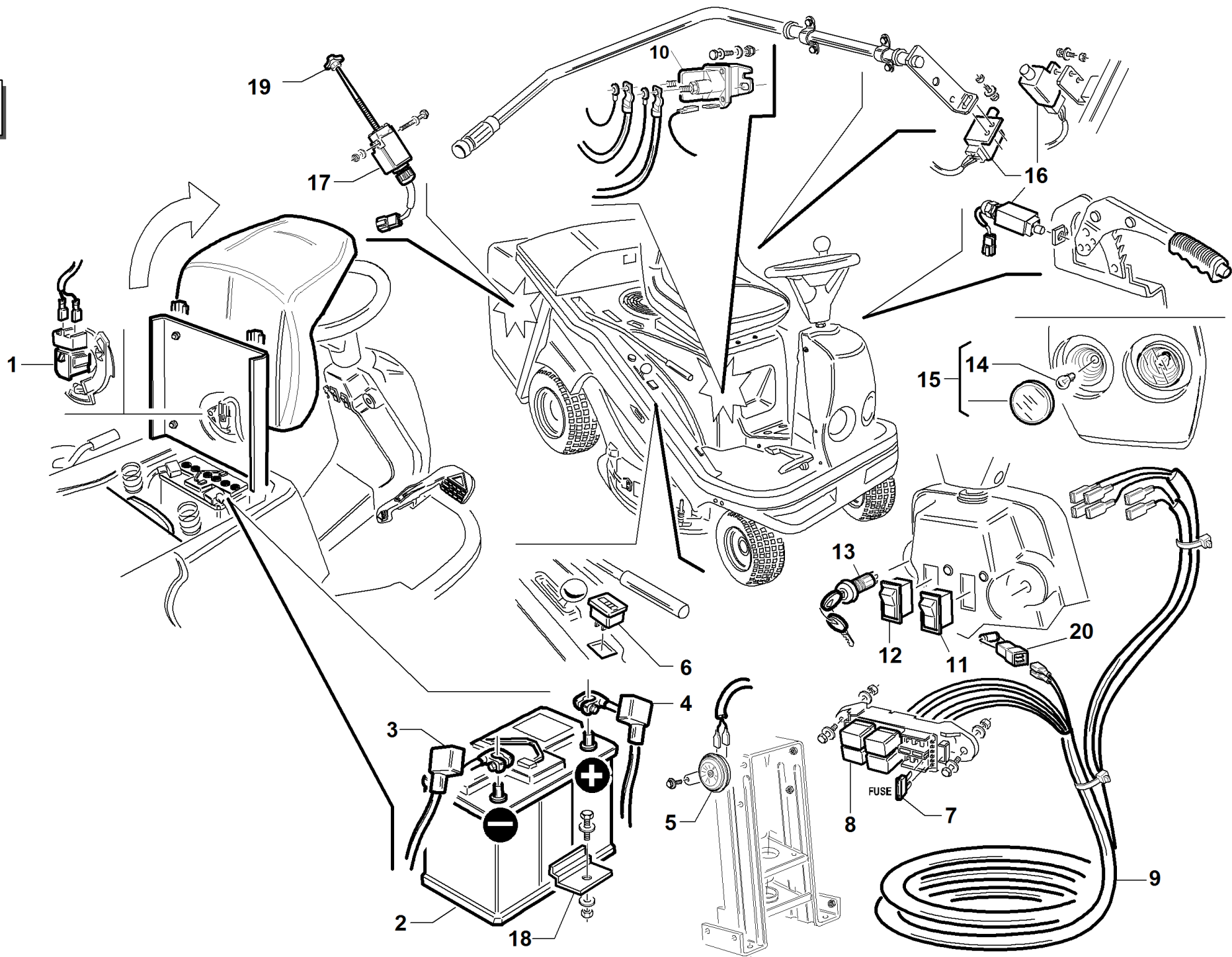
GTM-GSM



S/N
 → 0907001 ÷ 1212014 ←

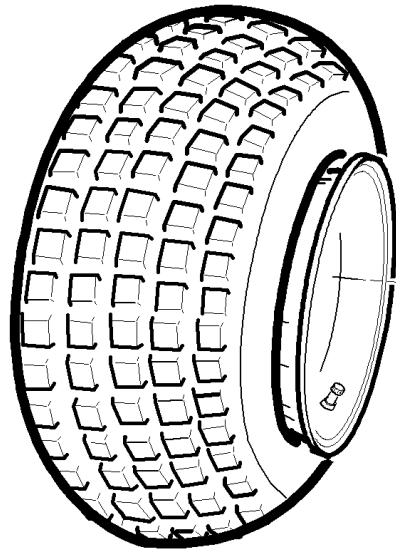
REF.08 - 00555501608

#	P/N	DESCRIPTION	GTM-GSM
1	95533000003	PEDALE AVANZ. IN ALLUMINIO FORATO	
2	89001320000	SUPPORTO PEDALE AVANZAMENTO COMPLETO	
3	95001000060	BOCCOLA IN OTTONE	
4	00777200001	GIUNTO SFERICO AS 13 M8	
5	00111000082	DADO UNI 5588 M8 6S ZNT	
6	95042230000	CILINDRO MECCANICO COMPL.PREMONTATO	
7	95597270000	KIT PERNO PEDALE	
8	00777200002	GIUNTO SNODO SINGOLO tipo 1G	
9	00111000147	SPINA ELASTICA D.5X30	
10	00777100008	CUSCINETTO CLB 6204 2RS 20X47X14	
11	00111000057	SEEGER TIPO E X D.20 UNI 7435	
12	89001160000	ALBERO STERZO COMPLETO ZNT	
13	95598820000	KIT CREMAGLIERA STERZO GTM	
14	00111450003	VITE TE F/R M8X20 8.8 LISCIA DIN6921 ZNT	
15	95597410000	KIT ASSALE STERZANTE GTM	
16	91007000003	PERNO RIBALTAMENTO L=48 ZNT	
17	00111990017	BOCCOLA FRIMET TFF 20/16,5	
18	00111650013	SEEGER TIPO E D.20X1,75 UNI 7436	
19	89001180000	SUPPORTO RUOTA COMPLETO SINISTRO CAT	
20	89001190000	SUPPORTO RUOTA COMPLETO DESTRO CAT	
21	00777200027	TESTA SNODO CF10 M10	
22	89001000014	TIRANTE STERZO ZNT	
23	89001000001	ASSALE COMPATTO HYDRO GEAR 318-0710	
24	89001000002	PULEGGIA COMPLETA DI VENTOLA TRANSAXLE	
25	89001000054	ALBERO VOLANTE ZNT	
26	95500000029	BOCCOLA STERZO	
27	94500260000	PIANTONE VOLANTE COMPLETO	
28	00111990017	BOCCOLA FRIMET TFF 20/16,5	
29	89001000029	CAVO FRENO STAZIONAMENTO	
30	95002000004	PERNO RITEGNO CESTO	
31	89001000013	SUPPORTO MICRO CESTO PIENO ZNT	
32	00111990015	LEVA FRENO A MANO 40.003/1	
33	89001000030	MOLLA TRAZIONEDe=14.5 L=73 FILO Ø2.5 ZNT	
34	00111650034	SEEGER TIPO E X Ø17 - UNI7436	
35	00111530012	REGGISPINTA FRIMET TFW 20/15	
36	00111530005	BOCCOLA FRIMET TFP 18 20 10	
37	00111250002	DADO AUTOB.UNI 7474 M12 6S	
38	00111750006	COPIGLIA 1.6X20 UNI1336 ZNT	
39	00777180006	PERNO TESTA PIANA Ø8 L=20 UNI 1710 ZNT	
40	89001000028	LEVA AZIONAMENTO BY-PASS ZNT	
41	89001000039	OCCHIELLO M6 Ø6.7 ZNT	
42	PZ95500390000	SUPPORTO FRENO STAZION.COMPL. ZNT	
43	89001000012	CAVO AVANZAMENTO L=1405 C=60	
44	00777600177	SMORZATORE 400N (104 mm/s)	
45	00111970211	"TAPPO ROTONDO PIANO Ø3""	
46	95598620000	KIT PASTIGLIE ASSALE H. GEAR GTM/GSM/GTR	
47	00111150022	DADO UNI EN 24035 - M10 6S ZNT	
48	00111000061	ROSETTA Ø 8,4X24 SP.2 ZNT	
49	00111000081	VITE TE UNI 5739 M8 X16 8.8 ZNT	
50	00111000105	ROSETTA P.13X24X2,5 ZNT UNI 6592	

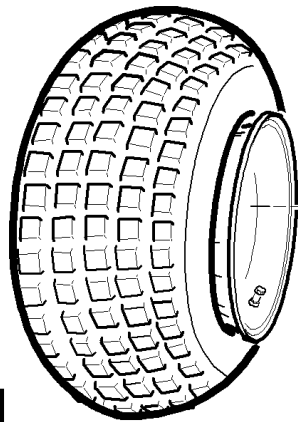
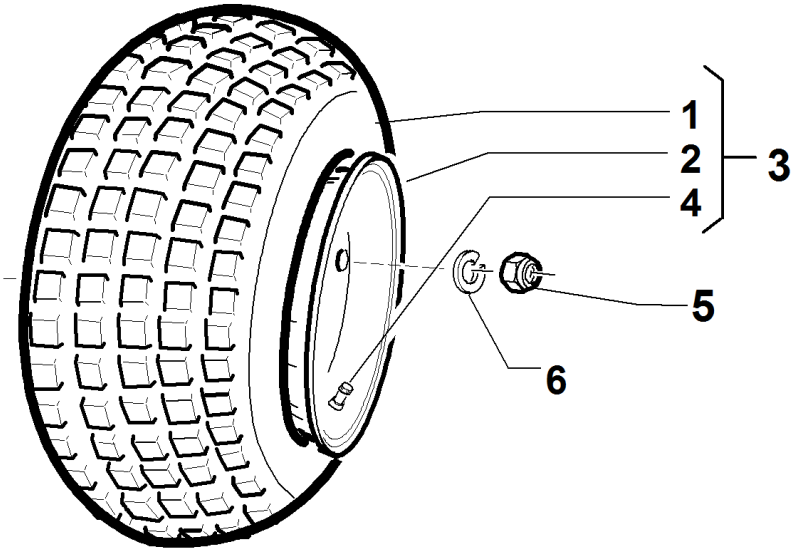


1	00777800216	MICRO SEDILE 4 CONTATTI 2NC-2NA		
2	95599000036	BATTERIA 12V 43Ah		
3	89001500004	CAVO BATTERIA NEGATIVO		
4	89001500003	CAVO BATTERIA POSITIVO		
5	00777800022	CLAXON 12 V -A27094-		
6	00777800219	CONTAORE DIGITALE SENDEC		
7	00777800214	MICRO FUSIBILE A LAMA 20 A		
8	00777800059	MICRO-RELAYS 12V IN SCAMBIO		
9	89001500001	CABLAGGIO ELETTRICO CENTRALE GTM-GTR		
10	00777800218	SOLENOIDE BRIGGS&STRATTON		
11	00777800221	INTERRUTTORE FRIZIONE		
12	00777800220	INTERRUTTORE LUCI		
13	00777800222	INTERRUTTORE AVVIAMENTO COBO		
14	95599000021	LAMPADINA COMPLETA DI SUPPORTO 50W		
15	00777800137	PROIETTORE 0001.1108		
16	00777800223	MICRO 4 VIE		
17	91002140007	MICRO POLIFUNZIONE CABLATO		
18	94500000079	STAFFA FISSAGGIO BATTERIA		
19	00111970042	POMELLO FEMMINA THB20M4		
20	00777800235	DIODO BY 255 3A COMPLETO DI CONNETTORE		

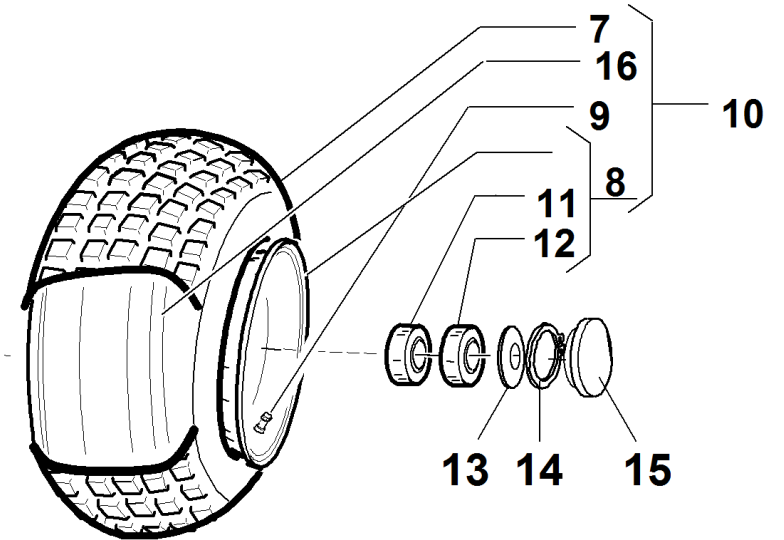
GTM-GSM



16"
- DELI TIRE -



13"
- DELI TIRE -

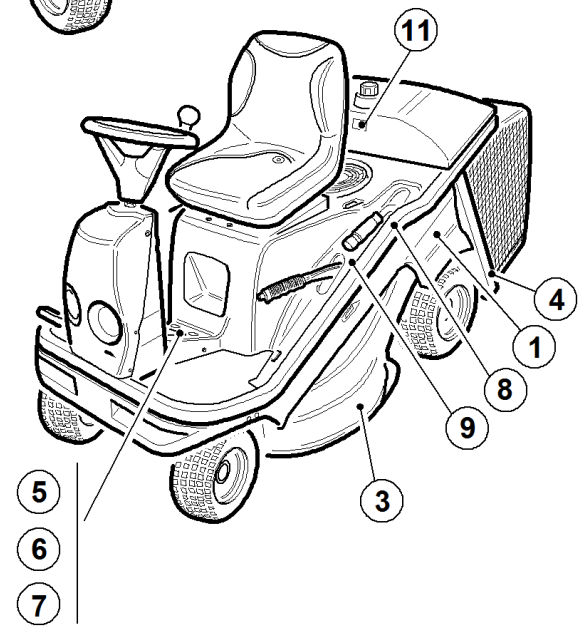
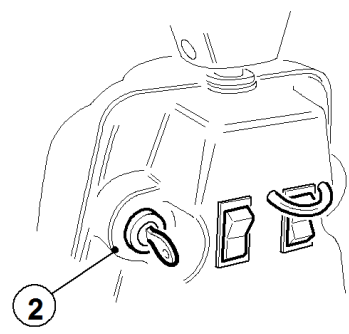
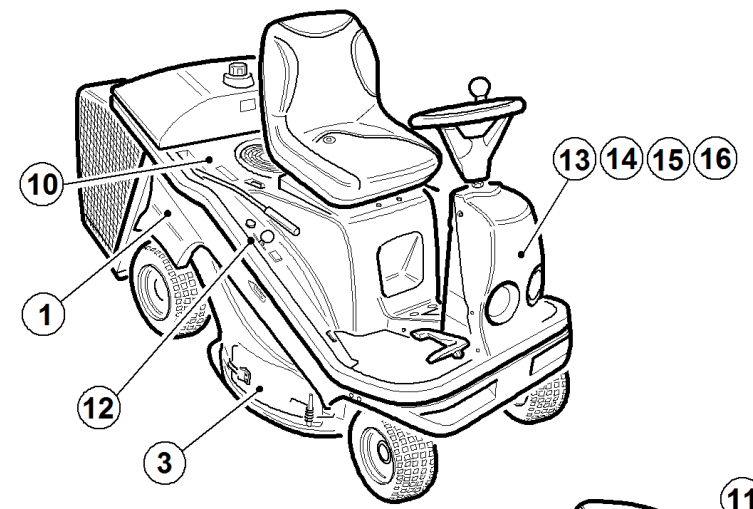
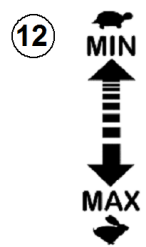
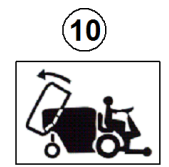
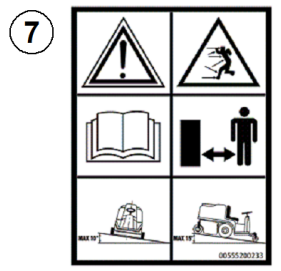
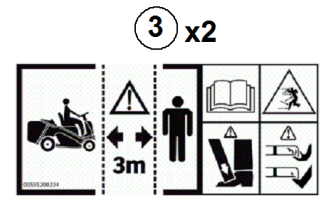
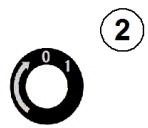


S/N
→1502016

REF. 10 - 00555501620

1	00111940018	PNEUMATICO DELI TIRE 16X7.50-8		
2	89001240001	"CERCHIO RUOTA 5.75x8"" (4 FORI Ø100)"		
3	89001570000	RUOTA 16x7.50-8 COMPLETA		
4	00111930006	VALVOLA TUBELESS CORTA TR412		
5	00111250009	DADO AUTOB.UNI 7473 M12X1,5		
6	00111550004	ROSETTA ELASTICA M12 DIN 74361		
7	00111940014	PNEUMATICO DELI TIRE 13x5.00-6 GS4 373		
8	92003110001	"CERCHIO RUOTA 3.75X6""		
9	00111930006	VALVOLA TUBELESS CORTA TR412		
10	92003110000	RUOTA CON PNEUM. 13X5.00-6 COMPLETA		
11	00777100008	CUSCINETTO CLB 6204 2RS 20X47X14		
12	00777100028	CUSCINETTO CLA 6303 2RS- 17X47X14		
13	95303110004	DISTANZIALE Ø14,5XØ35X3		
14	00111650013	SEGER TIPO E D.20X1,75 UNI 7436		
15	00111970214	TAPPO ROTONDO PIANO Ø52		
16	00111930001	CAMERA ARIA STT 140-6 TR87 - 13x5.00-6		

GTM-GSM



#

P/N

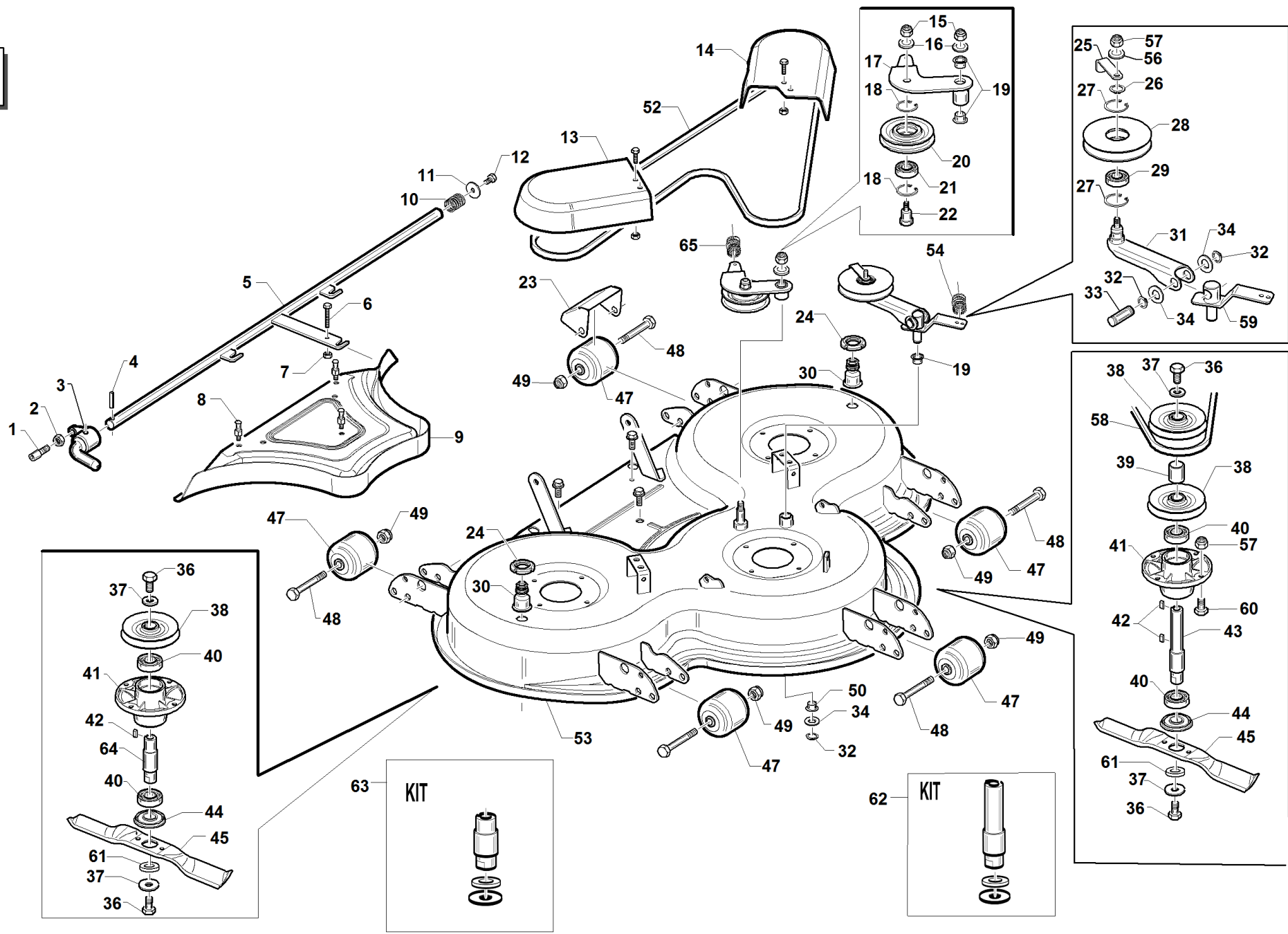
DESCRIPTION

GTM-GSM

REF. 11 - 00555501611

1	00555200259	TARGHETTA GIANNI FERRARI G/N RESINATA		
2	00555200013	DECALCOMANIA AVVIAMENTO		
3	00555200234	DECALCOMANIA SERIGRAFICA PIATTO GTM		
4	00555200239	DECALCOMANIA BY-PASS PVC TRASPARENTE		
5	00555200130	DECALCOMANIA PROTEGGERE GLI OCCHI		
6	00555200129	DECALCOMANIA PROTEGGERE L'UDITO		
7	00555200233	DECALCOMANIA SERIGRAFICA DI PERICOLO GTM		
8	00555200170	DECALCOMANIA REGOLAZIONE ALTEZZA TAGLIO		
9	00555200241	DECALC. FRENO STAZIONAMENTO PVC TRAS.		
10	00555200238	DECALCOMANIA RIBALTAMENTO CESTO PVC TRAS		
11	00555200163	"DECALCOMANIA CARBURANTE ""BENZINA""		
12	00555200237	DECALC. MIN-MAX-STARTER PVC TRASPARENTE		
13	00555200231	"DECALCOMANIA RESINATA ""GTM 155""		
14	00555200230	"DECALCOMANIA RESINATA ""GTM 160""		
15	00555200261	"DECALCOMANIA RESINATA ""GSM 155""		
16	00555200260	"DECALCOMANIA RESINATA ""GSM 160""		

GSM



1	95220110004	VITE SELETTORE CAMMA		
2	00111150012	DADO UNI 5587 M12 6S ZNT		
3	95220110003	SELETTORE CAMMA CON MANIGLIA		
4	00111700012	SPINA ELASTICA 8X36 UNI 6873		
5	88100100000	SGANCIO RAPIDO MULCHING COMPLETO ZNT		
6	00111300011	VITE TE UNI 5739 M6 X20 8.8 ZNT		
7	00111000155	DADO UNI 5588 M6 6S ZNT		
8	88100000001	PERNO PER PARATIA MULCHING ZNT		
9	88001110000	CHIUSURA MULCHING PIATTO CM112 COMP.VRN		
10	95220110005	MOLLA Di=20.7 L=51.5 FILO=2.4		
11	00111000132	ROSETTA P. D.8,4X32X2,5 ZNT		
12	00111000081	VITE TE UNI 5739 M8 X16 8.8 ZNT		
13	88001000013	CARTER SX PIATTO		
14	88001000012	CARTER DX PIATTO		
15	00111250004	DADO AUTOB.UNI 7473 M10 6S		
16	00111000015	ROSETTA D.10,5X21X2 ZNT		
17	88001180000	TENDITORE CINGHIA COMPLETO ZNT		
18	00111650005	SEEGER TIPO I X D.35 UNI7437		
19	00111530006	BOCCOLA FRIMET TFF 15X17X12		
20	94500000011	TENDITORE GR.IDROSTATICO		
21	00777100005	CUSCINETTO CLA 6202 2RS- 15X35X11		
22	88001000008	PERNO TENDITORE PIATTO ZNT		
23	88001000018	PROTEZIONE RUOTA ANTI-SCALPO VRN		
24	00111000189	GHIERA AUTOBLOC. 20X1		
25	89001220001	ANGOLARE RITEGNO CINGHIA ZNT		
26	00111650014	SEEGER TIPO E D 17 UNI 7435		
27	00111650005	SEEGER TIPO I X D.35 UNI7437		
28	92001000016	TENDITORE CINGHIA MOTORE-POMPA ZNT		
29	00777100032	CUSCINETTO CLA 6003 2RS-17X35X10		
30	88001000019	INNESTO RAPIDO ZNT		
31	88001150000	SUPPORTO TENDITORE COMPLETO VRN		
32	00111650004	SEEGER TIPO E x Ø15 UNI 7436		
33	89001220005	PERNO ROTAZIONE GALOPPINO ZNT		
34	00111500004	ROSETTA 15,2X28X2,5 ZNT UNI 6592TE		
35	00111650004	SEEGER TIPO E x Ø15 UNI 7436		
36	00111000212	VITE TE UNI 5740 M14x1.5x25-10.9 ZNT		
37	00111550011	ROSETTA CONICA ELASTICA UNI8837 14X4 GEO		
38	88001000014	PULEGGIA ALBERO LAMA ZNT		
39	88001000011	DISTANZIALE Ø32XØ26X35.4 ZNT		
40	00777100001	CUSCINETTO CLA 6205 2RS 25X52X15		
41	89001000055	MOZZO SUPPORTO LAME		
42	00111900006	LINGUETTA A 6X6X18 UNI 6604		
43	88001000015	ALBERO PORTA LAMA ANTERIORE ZNT		
44	88001000010	MOZZO LAMA ZNT		
45	88001000005	LAMA DI TAGLIO VRN		
47	00111970082	RUOTINA ANTISCALPO -45533-		
48	00111300063	VITE TE UNI 5737 M12X115 8.8 ZNT		
49	00111250002	DADO AUTOB.UNI 7474 M12 6S		
50	00111530006	BOCCOLA FRIMET TFF 15X17X12		
52	00111980044	CINGHIA OPTIBELT VB A/13 2136Li 77 26		
53	88001100000	PIATTO GSM COMPLETO VRN		
54	95001000054	MOLLA RITORNO FRENO ZNT		
56	00111000087	ROSETTA P.8,4X15.6X1,5 ZT		
57	00111000071	DADO AUTOB.UNI 7473 M8 6S		
58	00111980043	CINGHIA OPTIBELT SPA 1482 SK		
59	TS88001160000	STAFFA ROTAZIONE TENDITORE COMPLETA		
60	00111340006	VITE TTQST UNI 5731 M8X25 8.8 ZNT		
61	00111000149	ROSETTA P.14X48X4 ZNT		
62	95597080000	KIT ALBERO LAMA ANTERIORE PIATTO SFALCIO		

#	P/N	DESCRIPTION	GSM	REF. 12 - 00555501614
63	95597090000	KIT ALBERO LAMA POSTER. PIATTO SFALCIO		
64	88001000009	ALBERO PORTA LAMA POSTERIORE ZNT		
65	88001000020	MOLLA TRAZIONE De=20 L=128.4 FILO=2.5ZNT		

www.gianniferrari.com

Advanced Groundcare Solutions™

**COMPANY WITH QUALITY
MANAGEMENT SYSTEM CERTIFIED BY DNV
= UNI EN ISO 9001:2008 =**



**Gianni
Ferrari**

GIANNI FERRARI S.r.l.

Via Vespucci ,53 (z.ind. Ranaro)
42046 Reggiolo (Reggio Emilia) Italy
Tel. +39.0522.973697 - Fax +39.0522.973707
e-mail: info@gianniferrari.com



OFFICINE BIEFFEBI S.p.A.

Via dell'Artigianato ,7
46023 Gonzaga (Mantova) Italy
Tel. +39.0376.52641 - Fax +39.0376.588270
e-mail: bieffebi@gianniferrari.com